

Vespa[®]

CATALOGUE OF SPARE PARTS

NVG6000U05



Vespa GTS 300 ie Super Sport



**Vespa GTS 300 ie Super Sport
Mod. ZAPM45200**

TABLE OF COLOUR ABBREVIATIONS

NVG6EZ1U05 742/B-Technical Grey

Code	Drawing No.	Loc.	Code	Drawing No.	Loc.	Code	Drawing No.	Loc.
000097	T.01.21	10	012533	T.01.45	16	020003	T.06.06	9
000674	T.01.05	7	012535	T.04.02	43	020008	T.04.10	21
002440	T.02.25	3	012543	T.03.06	3	020104	T.02.37	8
002440	T.04.01	6	012554	T.06.06	10	020106	T.06.06	6
002440	T.04.01	16	012789	T.04.02	54	020108	T.04.02	40
002440	T.04.10	23	012789	T.04.10	11	021108	T.04.10	3
002440	T.04.10	17	013763	T.02.37	7	021114	T.04.02	53
003053	T.03.01	6	013776	T.04.10	14	021210	T.04.02	44
003056	T.01.45	9	013777	T.02.34	5	030115	T.02.25	2
003056	T.01.45	17	013777	T.02.44	5	031058	T.04.02	23
003058	T.05.01	8	013880	T.06.06	8	031119	T.04.02	37
006078	T.06.08	20	013880	T.02.47	5	031153	T.04.01	23
006416	T.04.01	17	013962	T.04.10	16	063435	T.01.10	16
006422	T.04.02	22	015014	T.06.06	17	071671	T.06.06	14
006635	T.01.15	2	015330	T.03.06	5	080341	T.06.06	13
006635	T.04.02	52	015727	T.02.33	6	092517	T.04.02	56
006731	T.04.02	5	016404	T.02.37	6	119219	T.04.02	4
006966	T.02.33	10	016406	T.02.47	4	122637	T.01.21	2
006975	T.04.02	24	016406	T.06.06	7	127927	T.05.01	13
006976	T.06.04	5	016406	T.06.05	9	127927	T.05.01	3
008375	T.01.20	7	016408	T.04.10	4	145298	T.01.42	15
008432	T.02.26	6	016408	T.04.02	38	145298	T.02.55	39
008457	T.06.03	12	018538	T.01.11	18	145298	T.01.19	10
008457	T.06.04	12	018575	T.01.21	3	145298	T.05.01	19
011109	T.04.02	10	018575	T.01.05	16	145298	T.06.08	5
012528	T.04.02	15	018575	T.01.21	11	145298	T.06.08	12
012528	T.01.23	13	018591	T.02.37	5	149104	T.04.11	4
012533	T.02.34	4	018639	T.01.36	3	149104	T.05.01	16
012533	T.02.44	4	018639	T.02.47	2	149104	T.04.10	12
012533	T.01.45	8	018640	T.01.45	7	149104	T.04.02	33

ALPHANUMERIC INDEX

ZAPM45200

Code	Drawing No.	Loc.	Code	Drawing No.	Loc.	Code	Drawing No.	Loc.
156205	T.06.08	2	239388	T.01.15	4	258249	T.02.31	6
168077	T.02.55	24	239388	T.01.05	4	258249	T.03.01	3
174085	T.04.02	41	239388	T.01.05	10	258249	T.02.30	2
174088	T.04.02	42	241936	T.01.45	19	258403	T.06.01	7
174874	T.04.02	35	241936	T.02.32	11	259166	T.01.45	15
177408	T.04.02	18	241936	T.02.55	11	259348	T.04.02	12
177414	T.04.02	21	241936	T.02.46	17	259349	T.04.02	14
177436	T.04.02	30	241936	T.02.33	3	259349	T.04.02	58
177442	T.04.02	48	250522	T.06.04	14	259349	T.02.30	14
177443	T.04.02	47	252420	T.02.30	16	259830	T.06.05	8
177445	T.04.02	19	252605	T.06.08	21	259830	T.02.31	7
177451	T.04.02	3	252945	T.06.08	3	259832	T.02.47	9
177494	T.04.02	31	253327	T.06.03	2	260918	T.01.45	2
177521	T.04.02	20	253937	T.02.46	8	260918	T.01.36	7
177609	T.04.02	55	254485	T.01.45	11	265451	T.05.01	2
177610	T.04.02	51	254485	T.06.05	12	265451	T.05.01	12
178150	T.04.10	2	254485	T.02.55	27	266845	T.04.01	11
178790	T.03.06	4	254485	T.02.55	8	267038	T.04.10	5
181746	T.06.04	11	254485	T.02.55	4	267115	T.03.01	5
181746	T.06.04	8	254485	T.02.47	6	267818	T.04.02	50
192598	T.02.33	7	254485	T.02.37	3	267819	T.04.02	28
194423	T.04.10	10	254485	T.02.33	11	268158	T.04.10	19
198513	T.04.02	6	254485	T.02.31	5	268596	T.03.01	7
199190	T.02.26	4	257134	T.05.01	20	268596	T.02.37	15
199190	T.02.30	5	257134	T.06.08	16	268596	T.02.30	10
199190	T.02.31	4	257404	T.02.55	3	268596	T.02.39	4
199190	T.02.32	6	257614	T.02.30	13	268596	T.02.30	17
199190	T.06.05	5	258146	T.01.15	8	269118	T.04.02	25
217280	T.02.46	25	258146	T.01.45	6	269755	T.01.25	13
231590	T.04.02	60	258160	T.02.47	10	270793	T.01.15	10

Code	Drawing No.	Loc.	Code	Drawing No.	Loc.	Code	Drawing No.	Loc.
270793	T.03.02	2	289731	T.01.15	18	414838	T.02.47	3
271147	T.04.02	46	290860	T.06.08	3	414838	T.01.11	19
271434	T.03.06	12	291017	T.06.05	2	414838	T.01.23	14
271452	T.03.06	10	292022	T.06.04	2	430585	T.01.14	9
271453	T.03.06	7	292022	T.06.03	4	431065	T.01.05	26
271477	T.04.02	57	292507	T.06.08	3	431089	T.01.14	8
271740	T.04.01	13	292723	T.06.03	3	432142	T.01.05	27
271779	T.04.01	14	294678	T.03.01	8	433232	T.01.14	16
272426	T.02.25	8	294723	T.06.01	6	433800	T.06.08	19
272750	T.04.01	21	294877	T.06.01	1	434541	T.01.18	26
272836	T.02.55	26	295789	T.02.25	13	434541	T.06.05	11
272836	T.05.03	3	296141	T.02.30	19	434885	T.01.13	9
272836	T.06.08	15	296456	T.02.39	6	434947	T.02.25	11
273460	T.04.01	22	296458	T.06.03	5	435629	T.01.10	2
273693	T.04.02	36	297027	T.01.10	18	436438	T.01.10	7
273754	T.02.25	5	298581	T.02.46	1	436695	T.01.18	6
274246	T.01.14	18	298594	T.02.46	3	436788	T.02.39	2
277916	T.01.07	9	298604	T.02.01	2	436947	T.01.42	10
277916	T.01.05	21	298731	T.02.46	7	463195	T.02.32	9
277916	T.01.18	9	298838	T.02.46	4	478115	T.01.07	10
285536	T.01.23	17	298903	T.02.46	2	478115	T.01.05	6
285846	T.01.10	10	299557	T.02.01	12	478184	T.01.07	11
287913	T.01.18	4	299972	T.02.30	27	478985	T.01.15	3
288245	T.02.37	12	299972	T.02.46	14	479132	T.01.45	12
288474	T.01.23	19	319532	T.05.01	6	479515	T.01.21	7
289731	T.02.33	9	319538	T.02.44	3	479986	T.01.18	12
289731	T.01.18	8	411296	T.01.10	12	479986	T.01.23	8
289731	T.06.06	3	411311	T.01.05	3	480853	T.01.10	3
289731	T.01.15	15	414837	T.01.18	20	482305	T.01.14	15
289731	T.01.15	5	414837	T.01.20	2	483164	T.02.01	11

ALPHANUMERIC INDEX

ZAPM45200

Code	Drawing No.	Loc.	Code	Drawing No.	Loc.	Code	Drawing No.	Loc.
483226	T.01.14	3	487989	T.01.12	7	5771695	T.02.26	1
483711	T.01.10	6	497545	T.01.02	2	577174	T.02.30	1
483767	T.01.05	19	497546	T.01.02	3	57717400EZ	T.02.30	1
483785	T.01.05	14	56331R	T.04.01	7	577175	T.02.30	11
483914	T.01.10	9	563728	T.04.10	9	57717500EZ	T.02.30	11
483918	T.01.18	18	56391R	T.04.02	45	577180	T.02.31	2
484034	T.01.05	11	56452R	T.04.02	32	577181	T.02.31	3
484123	T.01.23	12	564629	T.01.18	10	577182	T.02.31	11
484123	T.01.11	10	56465R	T.02.25	9	577183	T.02.55	9
484739	T.01.11	1	56474R	T.04.01	1	577187	T.02.55	28
484740	T.01.11	4	564761	T.05.01	9	577195	T.02.55	5
484819	T.01.11	2	567642	T.02.37	10	577201	T.02.55	12
484819	T.01.11	5	57313R	T.02.55	16	577384	T.02.55	18
485047	T.01.05	24	57333R	T.02.55	13	577395000C	T.02.30	29
485080	T.01.19	3	573422	T.02.46	6	577396000C	T.02.30	31
485655	T.01.05	18	573918	T.02.47	18	577397	T.02.01	4
485703	T.01.25	14	575249	T.02.30	37	577398	T.02.01	3
485868	T.01.18	21	575249	T.02.31	8	577399	T.02.30	23
485912	T.01.25	5	575249	T.02.46	11	577400	T.02.30	34
485912	T.01.05	5	575249	T.02.33	2	577405000C	T.02.32	13
486075	T.01.23	23	575607	T.02.30	25	577433	T.02.55	19
486081	T.01.05	13	575819	T.02.30	15	577436	T.02.55	20
486324	T.01.13	10	576189	T.06.05	4	577447	T.02.30	21
486324	T.01.14	19	576464	T.02.38	5	577453	T.02.30	26
486331	T.01.11	13	576542	T.02.47	16	577454	T.02.46	5
486343	T.01.11	7	576546	T.02.47	15	577456	T.02.46	10
486974	T.01.11	15	577005	T.02.30	24	577468	T.02.30	18
487211	T.01.25	12	577128	T.02.46	19	577471	T.02.46	13
487833	T.01.11	14	577129	T.02.46	15	577473	T.02.32	4
487936	T.01.14	13	577131	T.02.46	16	57747300EZ	T.02.32	4

Code	Drawing No.	Loc.	Code	Drawing No.	Loc.	Code	Drawing No.	Loc.
577474	T.02.32	3	582990	T.02.46	20	597914	T.04.01	4
57747400EZ	T.02.32	3	583158	T.06.05	6	597945	T.04.12	2
577492	T.02.39	7	583236	T.06.06	12	598134	T.04.02	39
577594	T.02.30	35	583864	T.06.03	11	598143	T.04.10	18
577620	T.02.30	28	583864	T.06.03	8	598237	T.04.01	10
577620	T.02.46	22	584121	T.02.46	21	598654	T.04.02	49
577856000C	T.02.30	8	584520	T.06.08	22	598715	T.04.12	7
577857000C	T.02.30	9	584599	T.06.01	2	598917	T.04.01	2
577861	T.02.30	33	584669	T.02.55	25	599020	T.02.25	9
580160	T.02.55	30	584678	T.06.04	10	599059	T.04.01	19
580160	T.05.01	10	584679	T.06.04	7	599077	T.04.01	15
580653	T.06.08	4	584877	T.02.37	14	599097	T.02.25	14
58099R	T.06.05	1	584884	T.02.37	13	599208	T.01.42	7
581061	T.01.20	8	584934	T.02.31	10	599250	T.04.01	18
58115R	T.06.05	3	584970	T.06.03	6	599561	T.02.25	12
58120R	T.06.06	11	584971	T.06.03	9	599593	T.04.10	6
58142R	T.01.20	1	584972	T.06.04	6	599678	T.03.01	10
581440	T.06.08	3	584973	T.06.04	9	59967800EZ	T.03.01	10
581904	T.06.03	7	597149	T.04.10	20	599679	T.03.01	9
581904	T.06.03	10	597317	T.04.01	9	59967900EZ	T.03.01	9
582034	T.03.06	11	597374	T.04.01	8	600161	T.04.01	3
582041	T.06.01	10	597418	T.01.15	17	601815	T.04.01	20
58208R	T.06.06	1	597528	T.04.10	8	601952	T.05.01	11
582298	T.02.25	4	597564	T.04.12	5	620236	T.02.37	9
582787	T.04.02	9	597565	T.04.12	6	620395	T.02.01	6
582828	T.03.06	17	597679	T.04.11	3	620395	T.02.01	8
582850	T.02.25	7	597679	T.04.12	3	620415	T.02.46	18
582851	T.02.25	6	597758	T.04.02	29	620452	T.02.30	22
582951	T.06.01	9	597856	T.05.01	1	620693	T.02.30	36
582988	T.06.01	5	597857	T.04.01	12	620737	T.02.47	8

ALPHANUMERIC INDEX

ZAPM45200

Code	Drawing No.	Loc.	Code	Drawing No.	Loc.	Code	Drawing No.	Loc.
621137	T.02.32	2	638534	T.02.46	9	647078	T.05.01	5
62113700EZ	T.02.32	2	638536	T.06.04	3	647161	T.05.01	15
621138	T.02.32	1	638563	T.06.03	14	648076	T.03.06	9
62113800EZ	T.02.32	1	638755	T.06.06	18	6483975	T.04.02	2
621141	T.02.34	2	638792	T.06.08	18	648415	T.04.02	1
621145	T.02.33	8	638848	T.01.21	1	648559	T.04.11	2
621146	T.02.47	17	639026	T.06.08	14	649223	T.04.12	4
621155	T.02.34	1	639028	T.01.20	3	649635	T.05.03	2
621157	T.06.06	2	639682	T.06.04	1	649876	T.04.02	11
621365	T.02.55	23	639687	T.01.12	8	650075	T.04.02	7
621498	T.02.39	8	639843	T.06.08	17	650263	T.02.33	4
621582	T.02.47	1	640026	T.06.08	13	650264	T.04.02	17
621830	T.06.05	7	640484	T.03.02	4	650639	T.03.06	8
621914	T.03.01	11	640485	T.01.10	14	650693	T.04.02	8
622229	T.02.55	14	640504	T.03.02	3	650755	T.04.01	25
622357	T.06.04	15	640516	T.02.47	14	650775	T.02.33	5
622824	T.02.37	1	641080	T.06.03	1	650849	T.05.03	1
62282400EZ	T.02.37	1	641081	T.03.02	1	650916	T.04.12	1
622838	T.06.06	4	641105	T.06.06	5	650916	T.04.11	1
622839	T.02.55	29	641123	T.01.42	11	651028	T.02.39	5
623013	T.02.55	21	641358	T.06.01	3	651029	T.02.33	1
623162	T.02.47	7	641359	T.06.01	4	65102900EZ	T.02.33	1
623336	T.02.39	3	641521	T.01.12	12	652645	T.03.06	1
623561	T.02.44	2	641532	T.06.08	6	652681	T.03.01	1
623563	T.02.37	4	641541	T.01.23	22	65268100EZ	T.03.01	1
623575	T.02.32	10	641643	T.06.06	16	652682	T.03.01	2
623673	T.02.55	2	641669	T.06.08	1	65268200EZ	T.03.01	2
623743	T.02.47	20	646553	T.04.10	1	652706	T.06.06	19
623776	T.02.30	20	646833	T.03.06	14	653501	T.02.55	15
623920	T.02.44	6	646833	T.03.06	16	654821	T.02.38	7

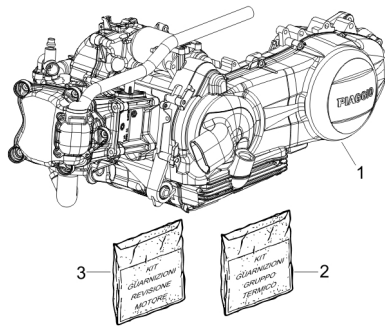
Code	Drawing No.	Loc.	Code	Drawing No.	Loc.	Code	Drawing No.	Loc.
65534850EZ	T.02.26	2	709646	T.04.01	24	828961	T.05.01	18
655349	T.02.26	5	810511	T.01.12	13	82897R	T.01.23	5
655349	T.02.38	6	82518R	T.01.14	4	829040	T.01.23	7
655554	T.03.06	2	82545R	T.04.10	7	829139	T.01.11	16
655829	T.02.44	1	825481	T.01.42	14	829206	T.01.25	4
656331	T.06.08	14	825952	T.01.18	17	82941R	T.01.13	5
656437	T.02.55	17	826165	T.01.23	16	82948R	T.01.18	1
656449	T.02.55	22	82635R	T.01.23	20	82952R	T.01.21	8
656540	T.02.01	1	826388	T.01.42	6	829534	T.01.12	1
65654000EZ	T.02.01	1	826391	T.01.42	13	829536	T.01.12	4
656637	T.02.31	1	826396	T.01.11	17	829593	T.01.18	2
65663700EZ	T.02.31	1	82649R	T.01.18	15	829661	T.01.05	17
656648	T.02.31	9	82650R	T.01.18	25	829861	T.01.36	8
657110	T.02.55	1	82659R	T.01.25	3	830056	T.01.45	10
665553	T.02.25	1	827085	T.01.05	23	830057	T.01.45	18
666146	T.04.12	2	82723R	T.01.18	22	830061	T.01.05	20
672060	T.02.38	1	82753R	T.01.14	5	830249	T.01.12	3
672061	T.02.38	4	82782R	T.01.18	23	831995	T.01.45	5
672062	T.02.38	3	827831	T.01.45	13	831997	T.01.45	4
672063	T.02.38	2	82783R	T.01.18	16	832110	T.01.20	4
672064	T.02.39	1	82817R	T.01.11	6	832130	T.01.05	22
672200	T.02.38	8	82817R	T.01.11	3	833673	T.01.14	12
709047	T.02.55	7	828217	T.01.13	12	833674	T.01.14	11
709047	T.04.11	5	82831R	T.01.10	20	833701	T.01.05	8
709047	T.05.01	17	828421	T.01.12	5	833722	T.01.18	5
709047	T.04.02	34	828480	T.01.10	8	833989	T.01.13	11
709047	T.04.10	13	828662	T.01.19	2	834044	T.01.14	10
709047	T.02.01	10	828717	T.01.14	6	834187	T.01.42	8
709047	T.05.01	7	82878R	T.01.05	9	834266	T.01.15	11
709532	T.01.36	4	828961	T.04.11	6	840193	T.01.13	6

Code	Drawing No.	Loc.	Code	Drawing No.	Loc.	Code	Drawing No.	Loc.
840344	T.01.18	19	844759	T.01.23	4	872635	T.01.12	2
840504	T.01.23	15	844864	T.01.42	2	8729755001	T.01.06	1
840507	T.01.23	21	844927	T.01.42	4	8729755002	T.01.06	1
840533	T.01.13	8	844964	T.01.15	6	872999	T.01.10	5
8410015	T.01.25	6	845605	T.01.10	17	873009	T.01.10	4
841379	T.01.13	7	845753	T.01.10	19	873034	T.01.21	4
841782	T.01.42	5	845861	T.01.05	25	8732885	T.01.36	5
841939	T.01.15	12	846096	T.01.18	7	873351	T.01.25	2
842090	T.01.15	7	846098	T.01.18	13	8738755	T.01.25	7
842093	T.01.15	9	847116	T.01.18	14	873980	T.01.25	11
8420975	T.01.25	8	847266	T.01.45	1	874958	T.01.07	3
842204	T.01.13	3	847516	T.01.18	24	874960	T.01.07	4
842385	T.01.21	9	847716	T.01.23	9	875005	T.01.07	7
842389	T.01.23	6	847717	T.01.23	11	875096	T.01.07	6
842390	T.01.19	9	847718	T.01.19	5	875111	T.01.05	15
842595	T.01.23	3	847928	T.01.18	27	875112	T.01.07	8
842683	T.01.42	12	847929	T.01.18	3	875113	T.01.07	8
842703	T.01.20	5	847931	T.01.25	9	875114	T.01.07	8
842908	T.01.42	3	848039	T.04.10	15	875694	T.01.36	2
843028	T.01.13	4	848168	T.01.10	21	8759585	T.01.11	8
843364	T.01.18	11	8481875	T.01.25	1	876367	T.01.07	5
843568	T.01.23	18	848452	T.01.42	9	876457	T.01.07	1
844049	T.01.14	17	848724	T.01.20	6	8764580001	T.01.07	2
844094	T.01.12	9	849480	T.01.13	2	8764580002	T.01.07	2
844160	T.01.10	13	8494905	T.01.21	5	8764580003	T.01.07	2
844160	T.01.23	10	871458	T.01.15	14	8764580004	T.01.07	2
844483	T.04.10	22	8714725	T.01.15	1	876943	T.01.10	15
844582	T.01.05	12	8722515	T.01.14	14	877136	T.01.12	6
844730	T.01.23	2	872269	T.01.36	6	877285	T.01.05	2
844758	T.01.45	3	872493	T.01.15	16	877289	T.01.21	6

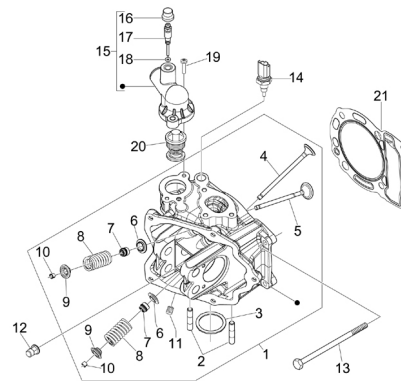
Code	Drawing No.	Loc.	Code	Drawing No.	Loc.	Code	Drawing No.	Loc.
877308	T.01.11	12	CM001907	T.02.55	34	CM017410	T.02.31	12
877309	T.01.11	9	CM001908	T.02.55	35	CM017418	T.03.01	12
877310	T.01.11	11	CM001915	T.02.55	36	CM023703	T.02.46	12
877432	T.01.10	11	CM001922	T.02.55	38	CM025709	T.02.47	11
877446	T.01.42	1	CM001922	T.01.19	6	CM067806	T.04.01	5
877528	T.01.19	1	CM002920	T.01.45	14	CM068301	T.05.01	4
878330	T.01.10	1	CM006307	T.02.30	12	CM071805	T.06.05	10
878626	T.01.19	4	CM006902	T.06.08	10	CM073407	T.02.45	3
878647	T.01.14	2	CM006903	T.05.01	21	CM073408	T.02.45	2
878651	T.01.14	7	CM006903	T.02.55	37	CM073409	T.02.45	1
8786935001	T.01.05	1	CM006903	T.06.08	9	CM074101	T.05.01	14
8786935002	T.01.05	1	CM006904	T.06.08	8	CM074801	T.03.06	13
8798315	T.01.23	1	CM006907	T.06.08	10	CM074901	T.03.06	15
951685	T.02.34	3	CM006911	T.06.08	10	CM077701	T.03.06	18
967351	T.02.25	10	CM006911	T.05.01	22	CM079725	T.03.06	6
969224	T.02.47	19	CM012811	T.02.46	24	CM081701	T.01.36	1
969224	T.04.02	13	CM012813	T.02.46	23	CM144134	T.01.14	1
969224	T.06.06	20	CM013201	T.02.47	13	CM144408	T.01.13	1
969296	T.06.08	7	CM013202	T.06.08	11	CM155107	T.01.15	13
969348	T.06.06	15	CM013203	T.06.08	9	CM1583175	T.01.02	1
975855	T.02.01	9	CM017201	T.02.01	7	CM162202	T.01.25	10
AP8127305	T.06.01	8	CM017202	T.02.01	5	CM178601	T.02.31	13
CM001432	T.02.47	12	CM017406	T.06.04	13	CM178601	T.02.32	5
CM001903	T.02.55	31	CM017406	T.06.03	13	CM178601	T.02.30	4
CM001904	T.01.12	11	CM017408	T.02.30	3	CM178603	T.02.32	7
CM001904	T.01.12	10	CM017409	T.03.01	4	CM178606	T.02.55	10
CM001904	T.01.19	7	CM017410	T.02.32	8	CM178607	T.02.30	30
CM001904	T.02.55	32	CM017410	T.04.02	16	CM178607	T.02.30	32
CM001904	T.01.19	8	CM017410	T.04.02	59	CM178609	T.02.32	12
CM001905	T.02.55	33	CM017410	T.02.30	7	CM178610	T.02.30	6

Code	Drawing No.	Loc.
CM179101	T.02.26	3
CM179101	T.02.32	7
CM179201	T.02.37	2
CM179201	T.02.55	6
CM179301	T.06.04	4
CM179301	T.02.37	11
CM179301	T.02.55	26

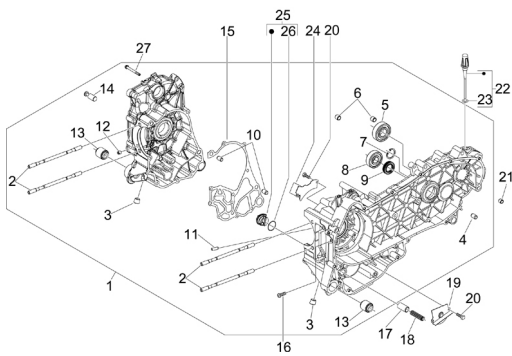
TAB. 01.02 - Engine, assembly



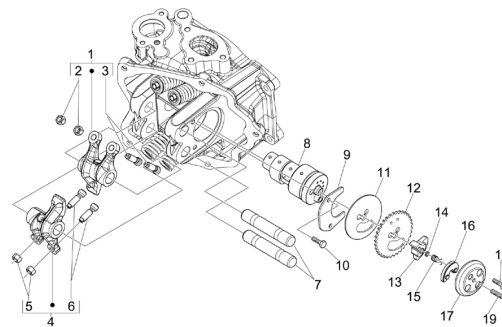
TAB. 01.10 - Head unit - Valve



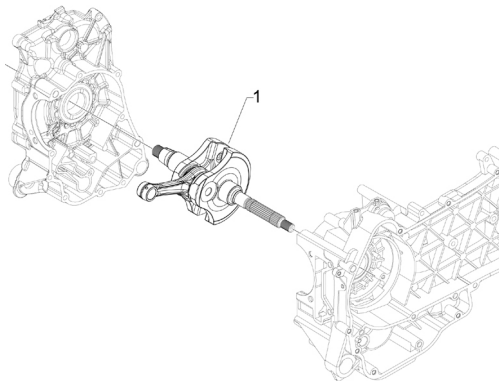
TAB. 01.05 - Crankcase



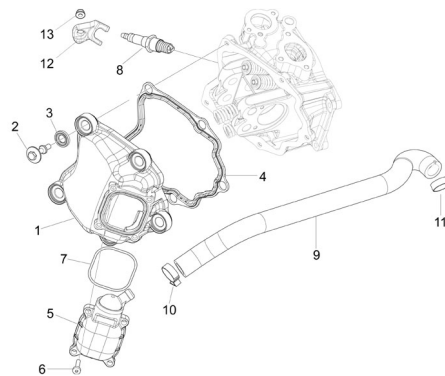
TAB. 01.11 - Rocking levers support unit



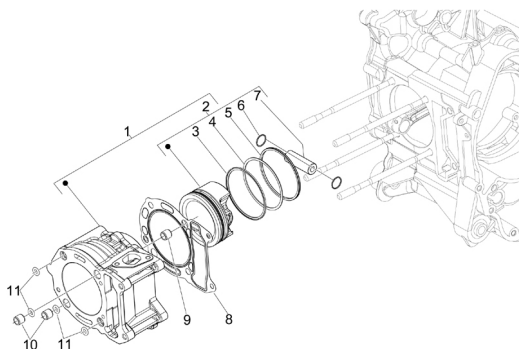
TAB. 01.06 - Crankshaft



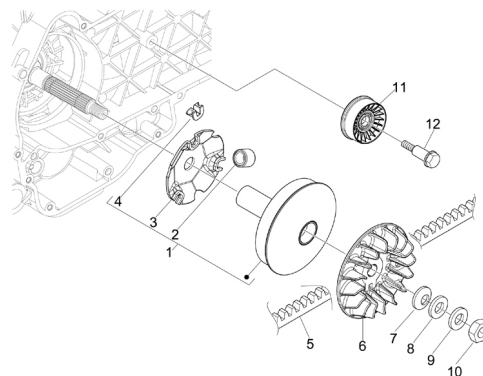
TAB. 01.12 - Cylinder head cover



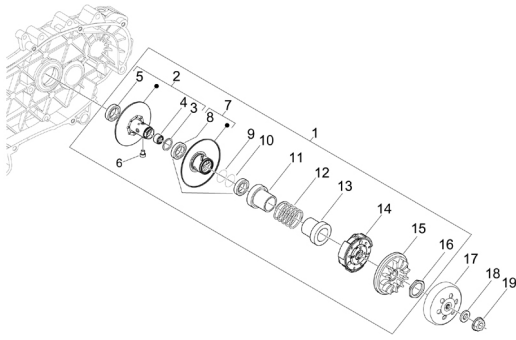
TAB. 01.07 - Cylinder-piston-riston pin unit



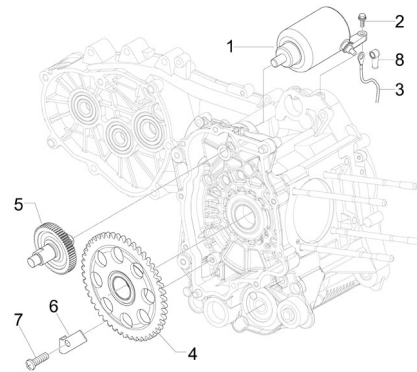
TAB. 01.13 - Driving pulley



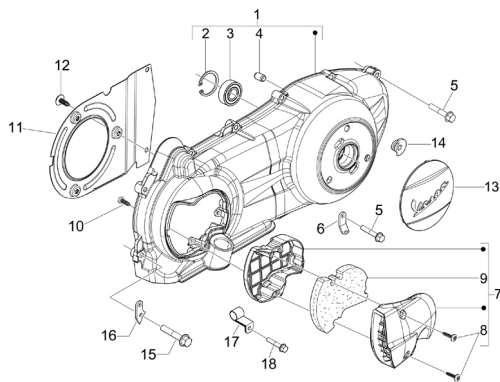
TAB. 01.14 - Driven pulley



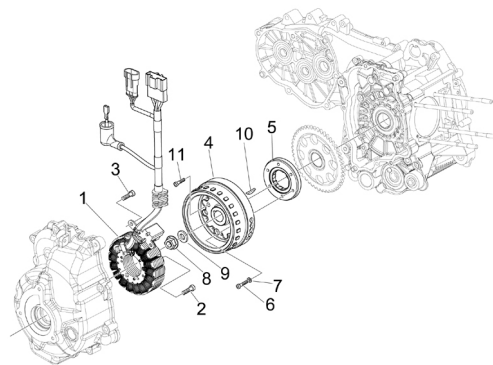
TAB. 01.20 - Stator - Electric starter



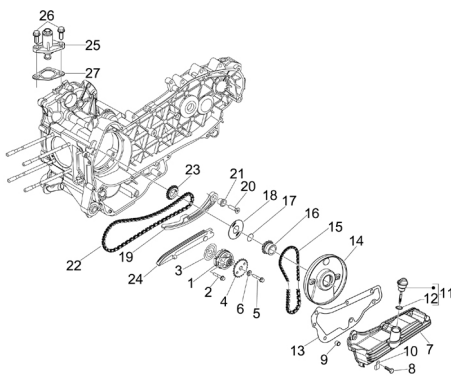
TAB. 01.15 - Crankcase cover - Crankcase cooling



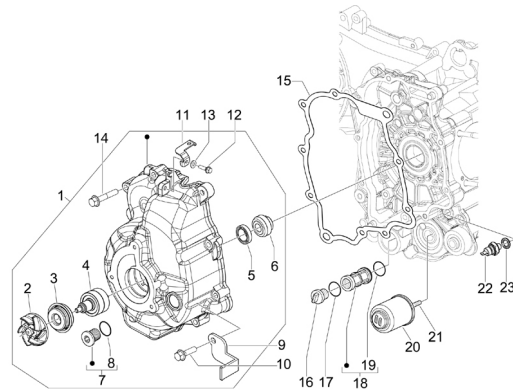
TAB. 01.21 - Flywheel magneto



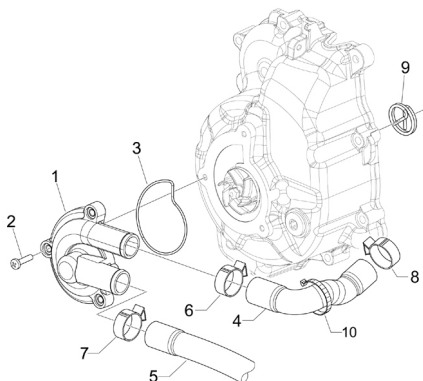
TAB. 01.18 - Oil pump



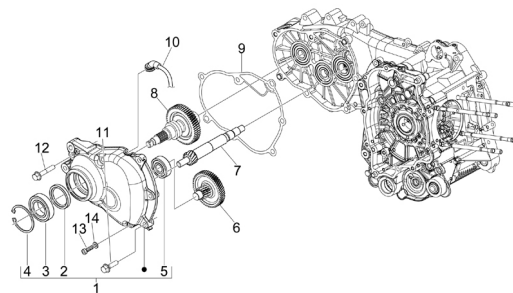
TAB. 01.23 - Flywheel magneto cover - Oil filter



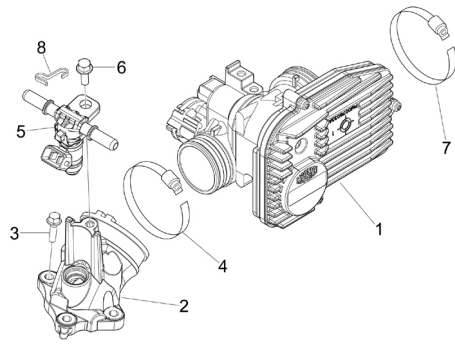
TAB. 01.19 - Cooler pump



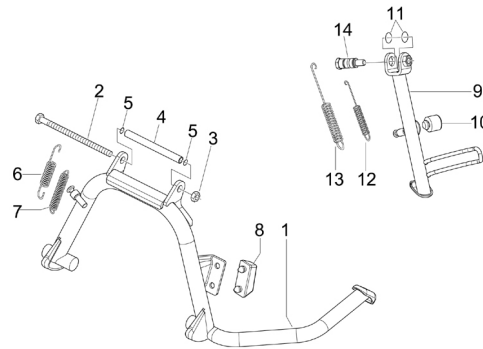
TAB. 01.25 - Reduction unit



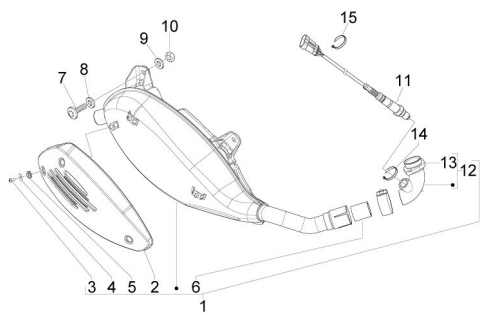
TAB. 01.36 - Throttle body - Injector - Union pipe



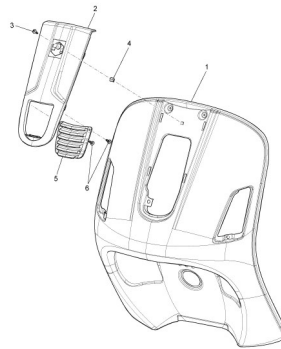
TAB. 02.25 - Stand/s



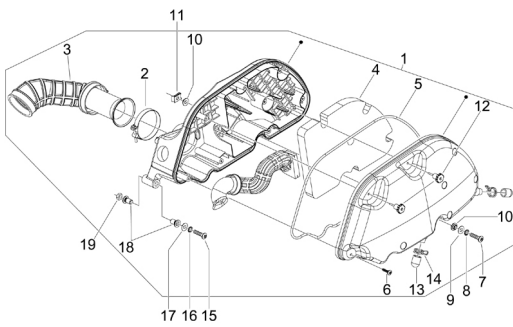
TAB. 01.42 - Silencer



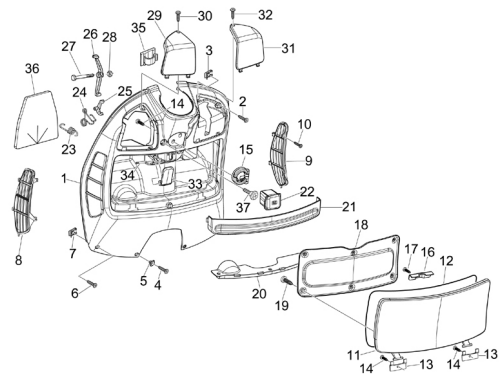
TAB. 02.26 - Front shield



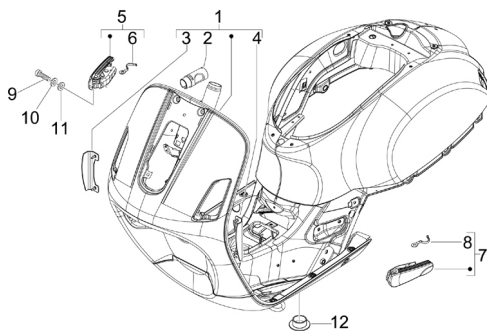
TAB. 01.45 - Air filter



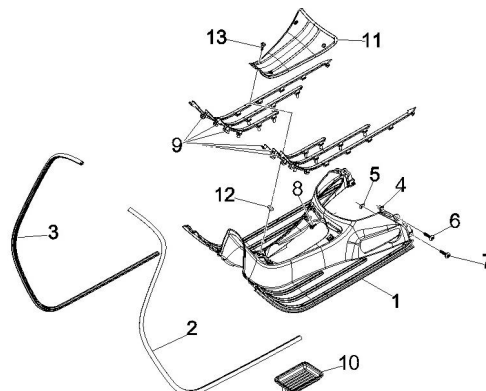
TAB. 02.30 - Front glove-box - Knee-guard panel



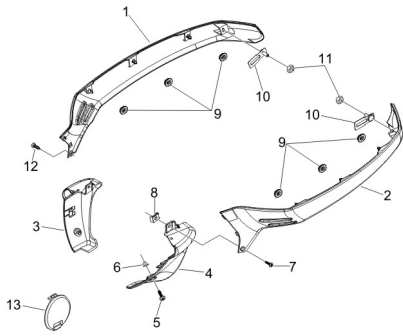
TAB. 02.01 - Frame/bodywork



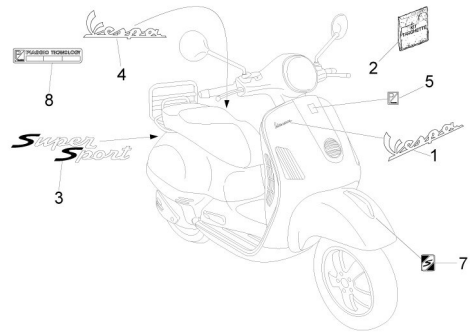
TAB. 02.31 - Central cover - Footrests



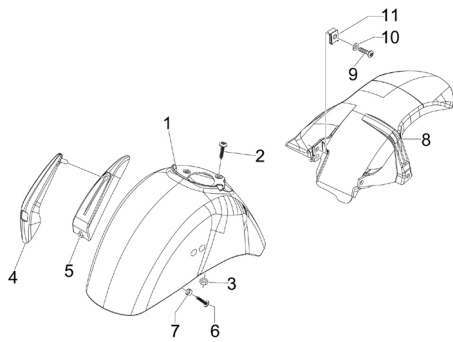
TAB. 02.32 - Side cover - Spoiler



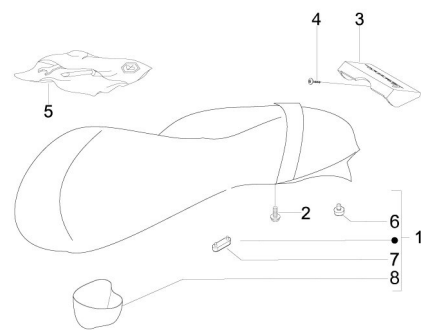
TAB. 02.38 - Plates - Emblems



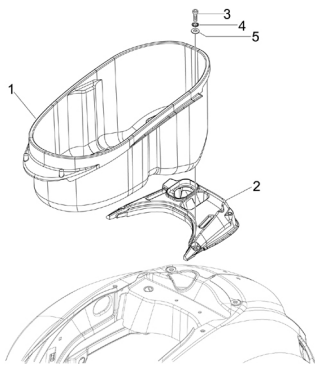
TAB. 02.33 - Wheel housing - Mudguard



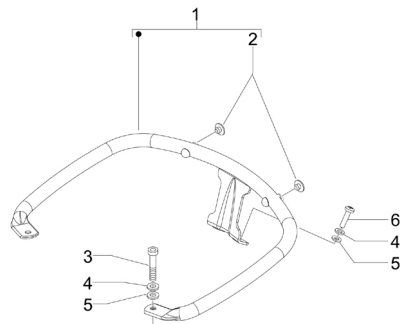
TAB. 02.39 - Saddle/seats - Tool roll



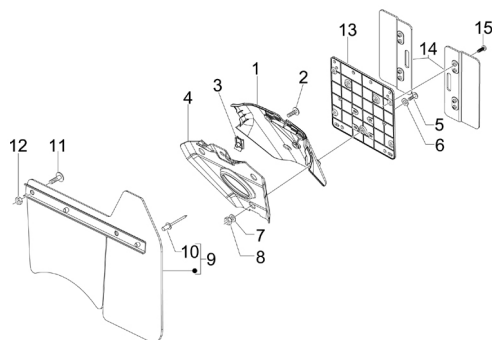
TAB. 02.34 - Helmet housing - Undersaddle



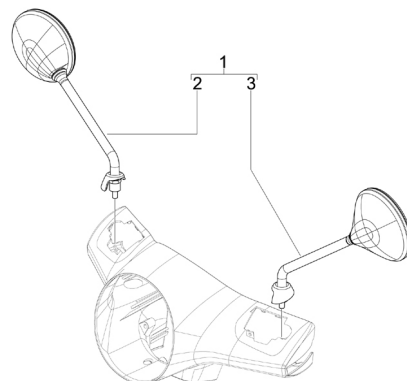
TAB. 02.44 - Rear luggage rack



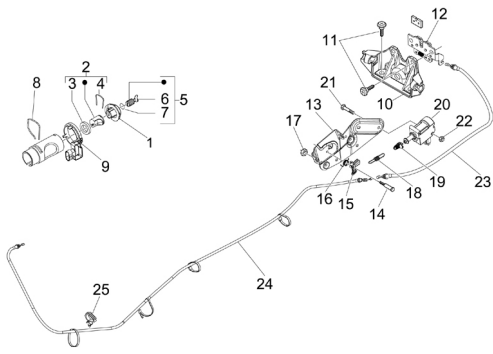
TAB. 02.37 - Rear cover - Splash guard



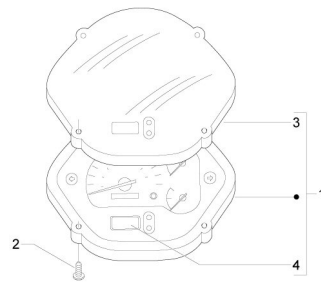
TAB. 02.45 - Driving mirror/s



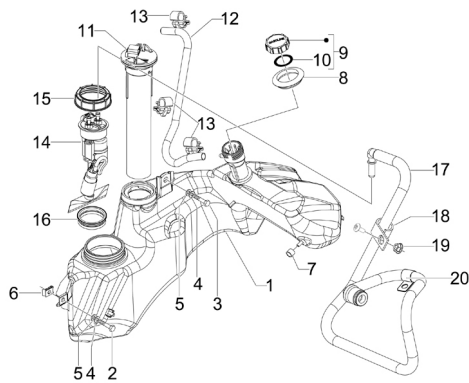
TAB. 02.46 - Locks



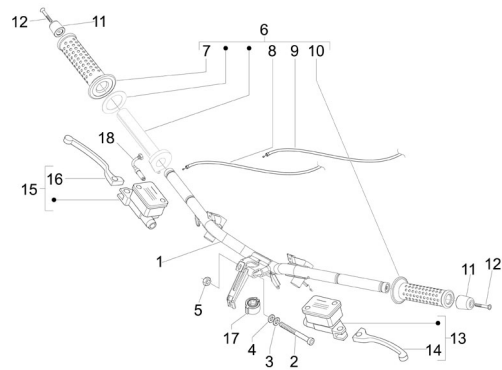
TAB. 03.02 - Meter combination - Cruscotto



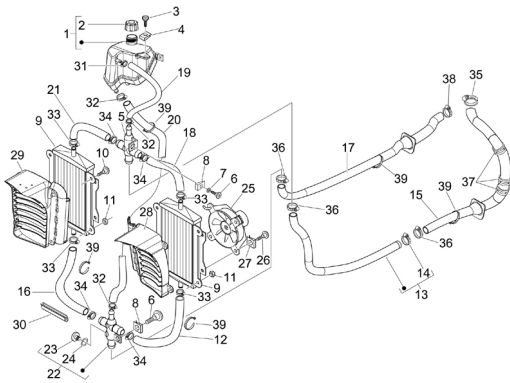
TAB. 02.47 - Fuel tank



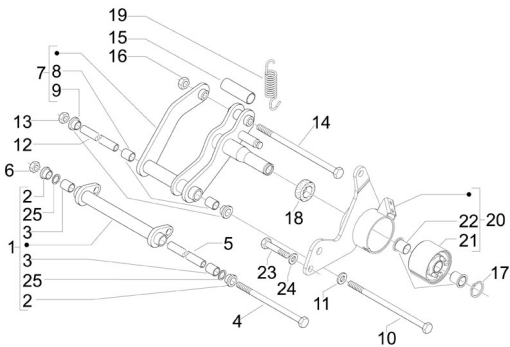
TAB. 03.06 - Handlebars - Master cil.



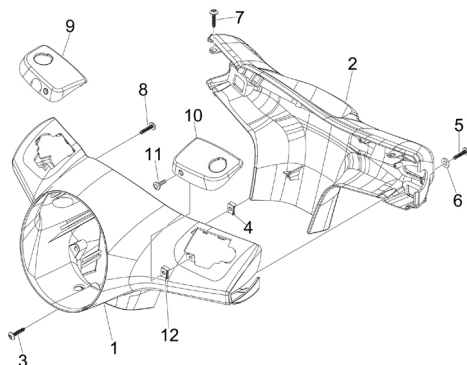
TAB. 02.55 - Cooling system



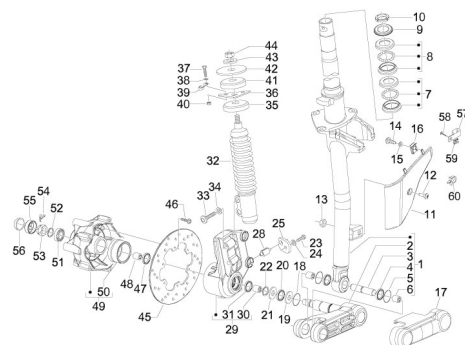
TAB. 04.01 - Swinging arm



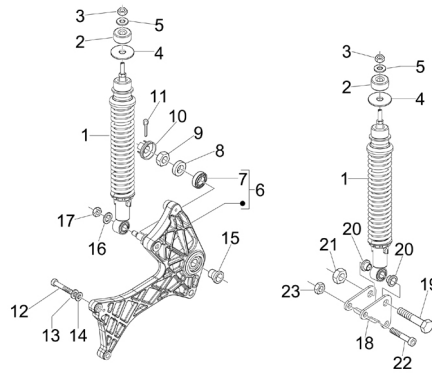
TAB. 03.01 - Handlebars covers



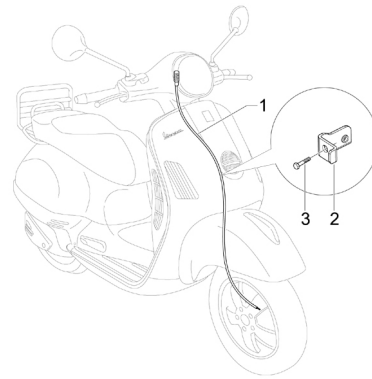
TAB. 04.02 - Fork/steering tube - Steering bearing unit



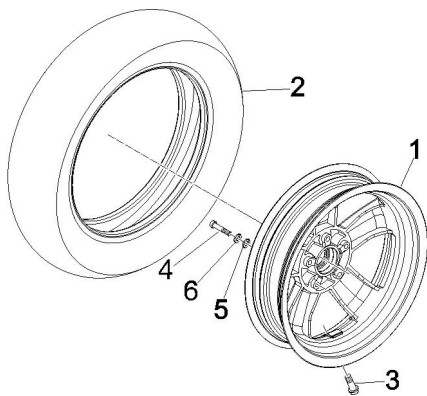
TAB. 04.10 - Rear suspension - Shock absorber/s



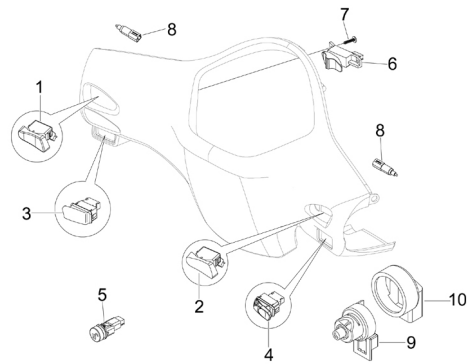
TAB. 05.03 - Transmissions



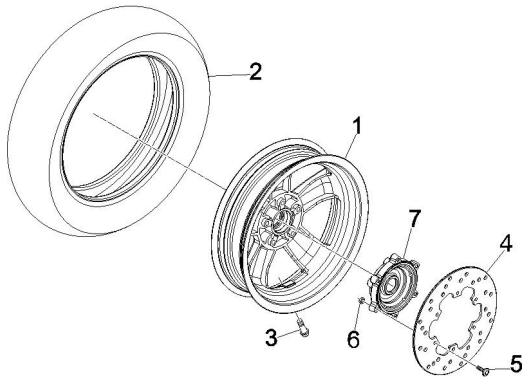
TAB. 04.11 - Front wheel



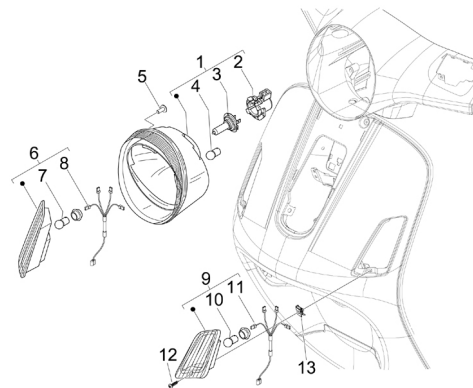
TAB. 06.01 - Selectors - Switches - Buttons



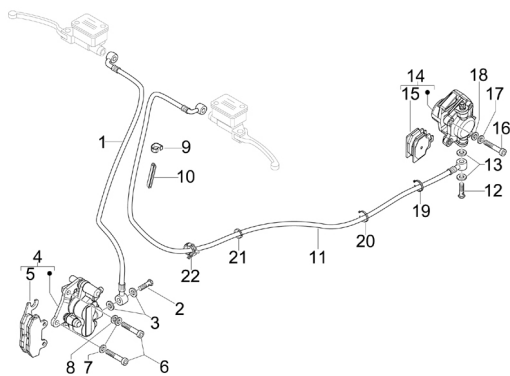
TAB. 04.12 - Rear wheel



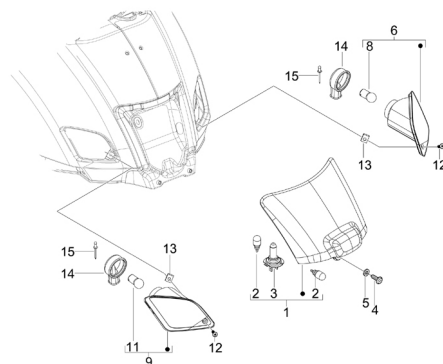
TAB. 06.03 - Front headlamps - Turn signal lamps



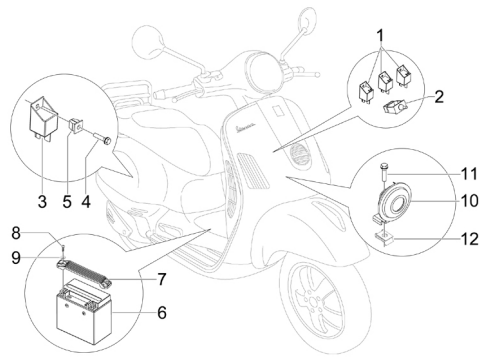
TAB. 05.01 - Brakes pipes - Calipers



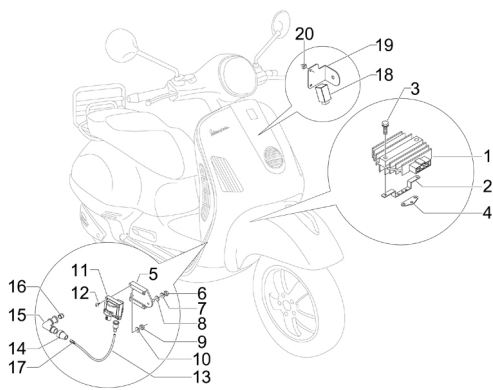
TAB. 06.04 - Rear headlamps - Turn signal lamps



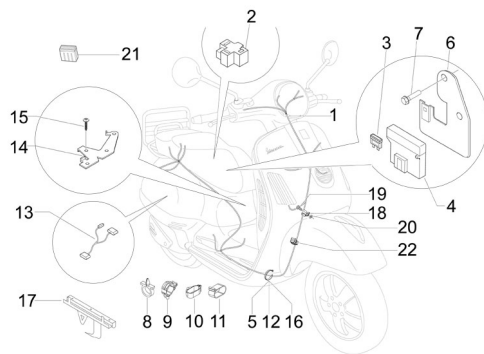
TAB. 06.05 - Remote control switches - Battery - Horn



TAB. 06.06 - Voltage Regulators - Electronic Control Units (ecu) - H.T. Coil

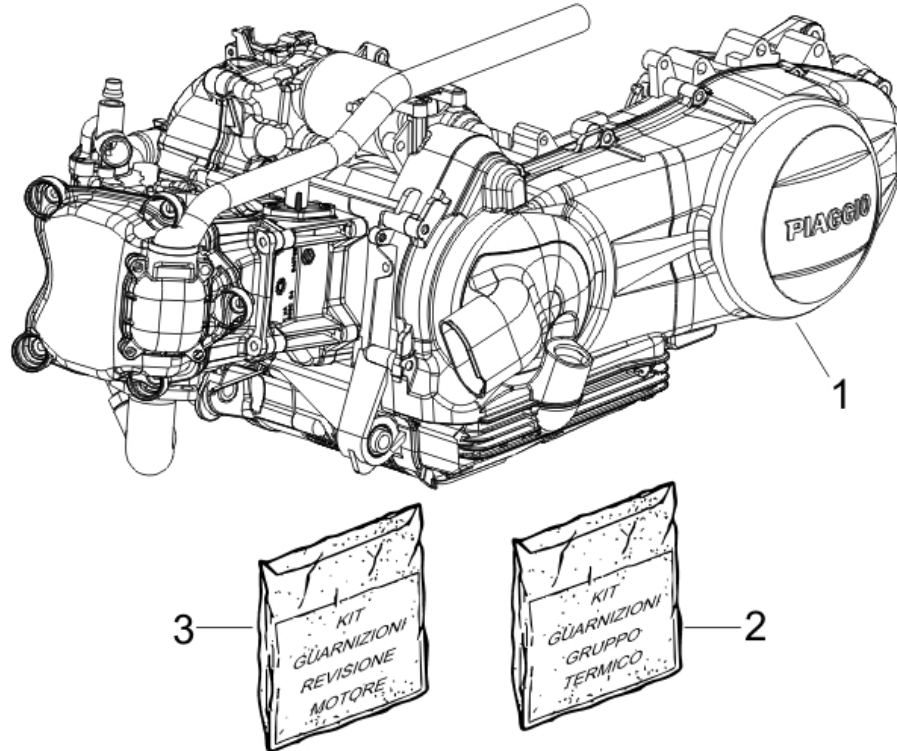


TAB. 06.08 - Main cable harness



Frame prefix : ZAPM45200

Engine prefix : M454M

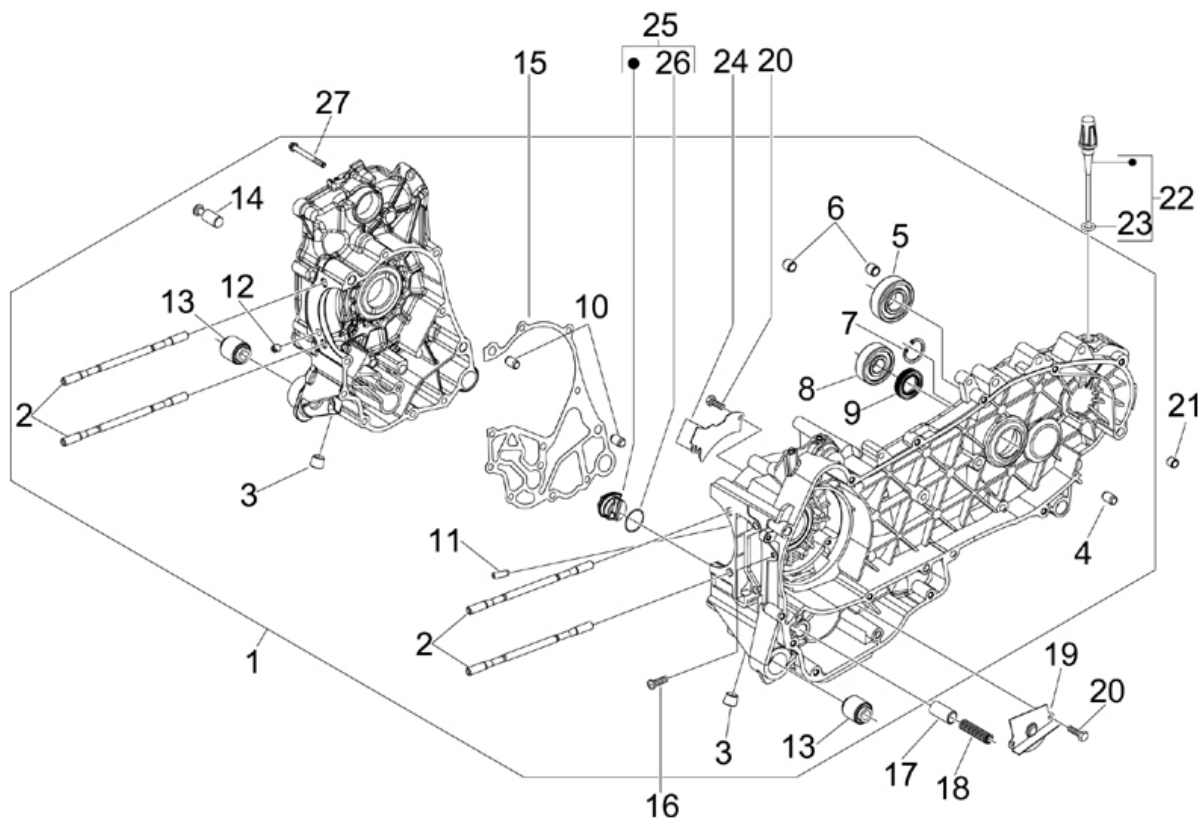


Last update : 29/03/2010

Loc.	Description	Q.ty	Vehicle colour	Drawing No.	Up to
1		1		CM1583175	31/12/9999
2	oil seal and gask.set	1		497545	31/12/9999
3	oil seal and gask.set	1		497546	31/12/9999

Frame prefix : ZAPM45200

Engine prefix : M454M



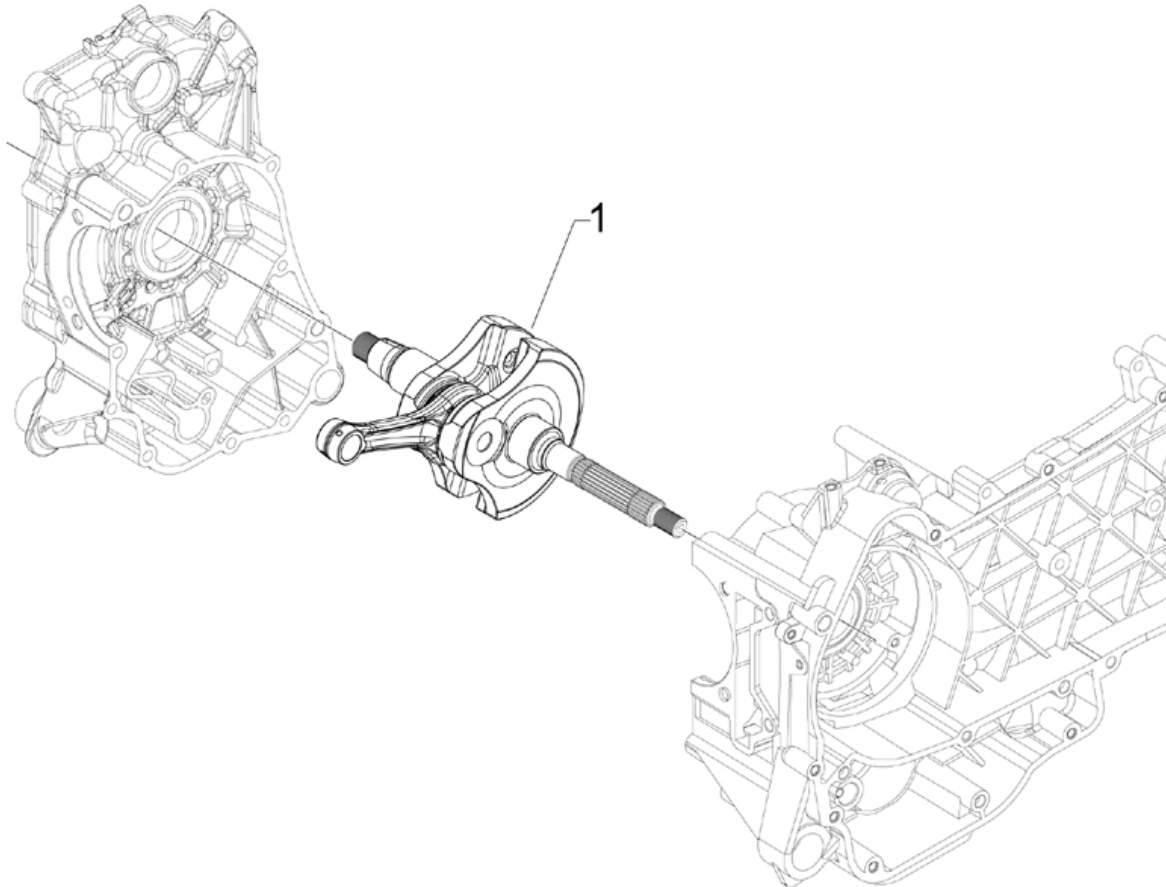
Last update : 24/03/2010

Loc.	Description	Q.ty	Vehicle colour	Drawing No.	Up to
1	complete crankcase	1		8786935002	31/12/9999
1	complete crankcase	1		8786935001	31/12/9999
2	stud, screw	4		877285	31/12/9999
3	taper thread plug	2		411311	31/12/9999
4	reference plug (d9,5 h15)	2		239388	31/12/9999
5	deep groove ball bearing (15.42.13)	2		485912	31/12/9999
6	reference dowel	2		478115	31/12/9999
7	ring for rear wheel axle (25x26,9x1,2)	1		000674	31/12/9999
8	deep groove ball bearing (ntrn)	1		833701	12/05/2010
9	seal ring	1		82878R	31/12/9999
10	reference plug (d9,5 h15)	2		239388	31/12/9999
11	sizing nozzle	1		484034	31/12/9999
12	dowel	1		844582	31/12/9999
13	silentbloc	2		486081	31/12/9999
14	spring stud coupler for stand	1		483785	31/12/9999
15	crankcase gasket	1		875111	31/12/9999
16	screw for outer h.t. coil (m5x10)	1		018575	31/12/9999

Loc.	Description	Q.ty	Vehicle colour	Drawing No.	Up to
17	oil pressure valve leader 125/180 .04/02	1		829661	31/12/9999
18	spring for oil pressure valve	1		485655	31/12/9999
19	oil bulkhead	1		483767	31/12/9999
20	flanged hexagonal head screw	4		830061	31/12/9999
21	dowel	1		277916	31/12/9999
22	oil dipstick complete	1		832130	31/12/9999
23	o-ring	1		827085	31/12/9999
24	superior oil bulkhead	1		485047	31/12/9999
25	complete support filter insert	1		845861	31/12/9999
26	o-ring	1		431065	31/12/9999
27	hexagonal range head screw (m6x35)	10		432142	31/12/9999

Frame prefix : ZAPM45200

Engine prefix : M454M

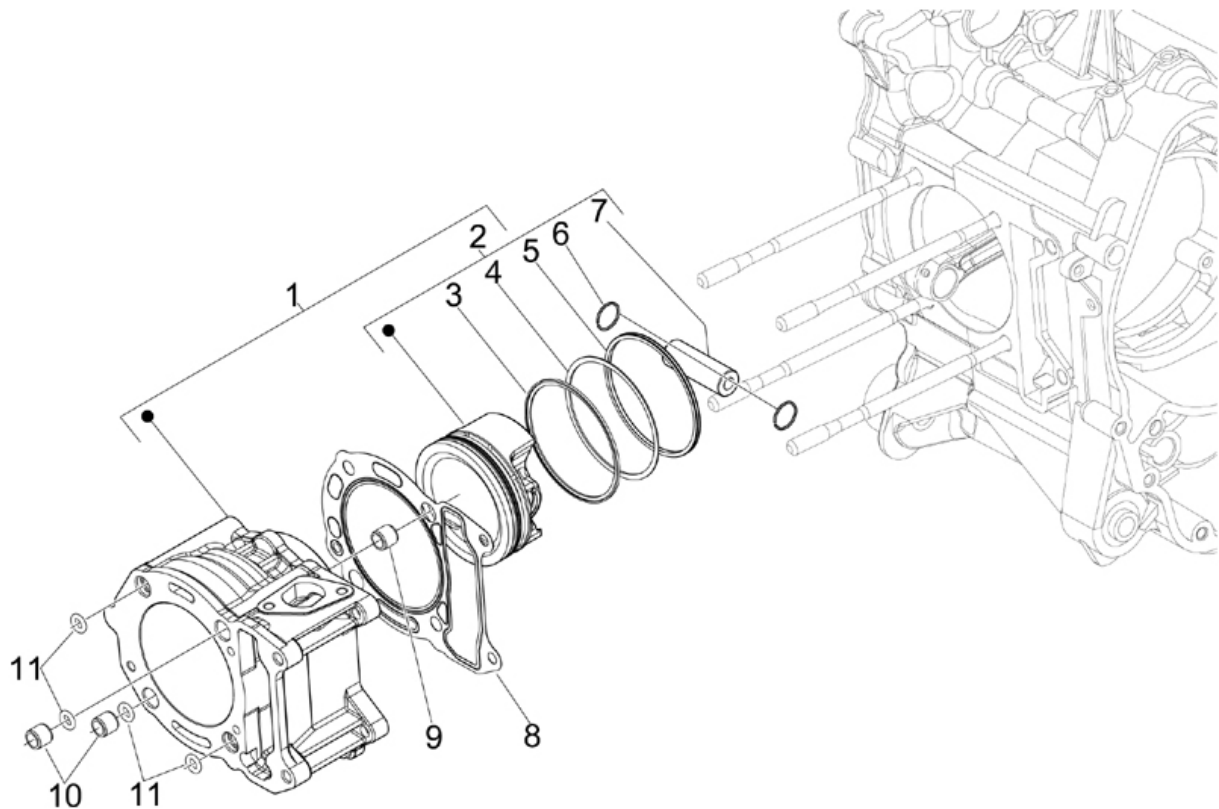


Last update : 24/03/2010

Loc.	Description	Q.ty	Vehicle colour	Drawing No.	Up to
1	crankshaft assembly	1		8729755002	31/12/9999
1	crankshaft assembly	1		8729755001	31/12/9999

Frame prefix : ZAPM45200

Engine prefix : M454M

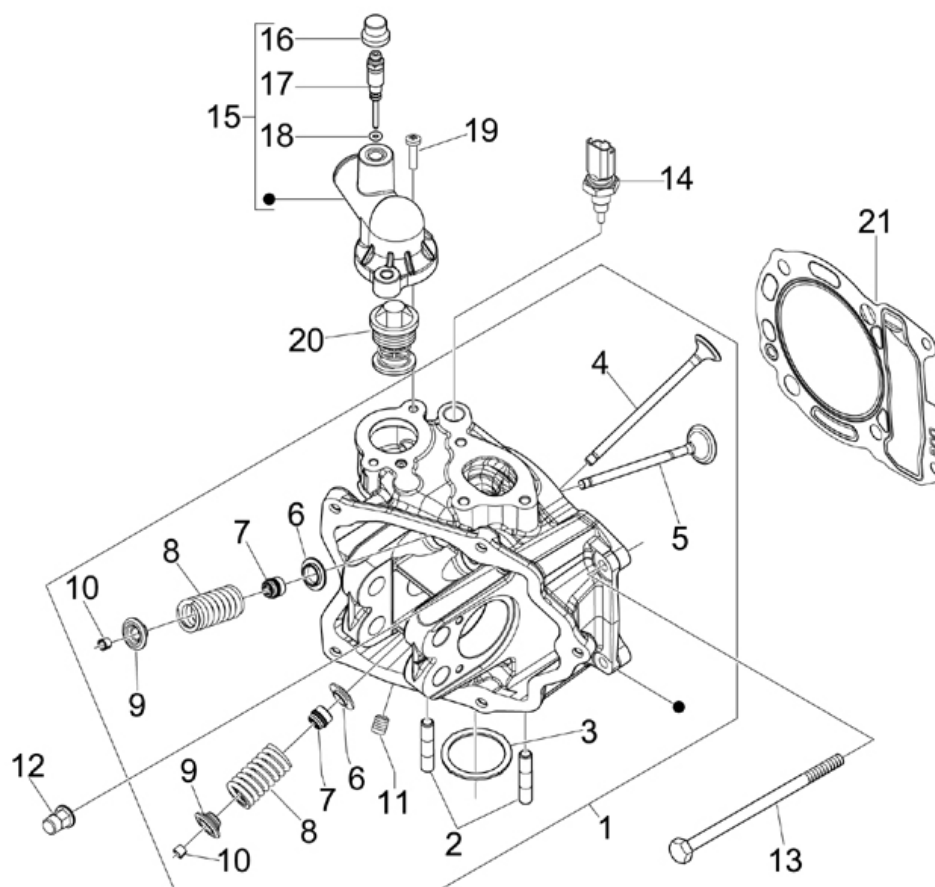


Last update : 24/03/2010

Loc.	Description	Q.ty	Vehicle colour	Drawing No.	Up to
1	cylinder-piston-pin-ring	1		876457	31/12/9999
2	piston wrist pin assy	1		8764580003	31/12/9999
2	piston wrist pin assy	1		8764580001	31/12/9999
2	piston wrist pin assy	1		8764580002	31/12/9999
2	piston wrist pin assy	1		8764580004	31/12/9999
3	compression ring	1		874958	31/12/9999
4	oil control ring	1		874960	31/12/9999
5	oil control ring	1		876367	31/12/9999
6	circlip	2		875096	31/12/9999
7	gudgeon pin	1		875005	31/12/9999
8	crankcas/cylinder packing	1		875114	31/12/9999
8	crankcas/cylinder packing	1		875113	31/12/9999
8	crankase/cylinder packing	1		875112	31/12/9999
9	dowel	2		277916	31/12/9999
10	reference dowel	2		478115	31/12/9999
11	oil seal	4		478184	31/12/9999

Frame prefix : ZAPM45200

Engine prefix : M454M



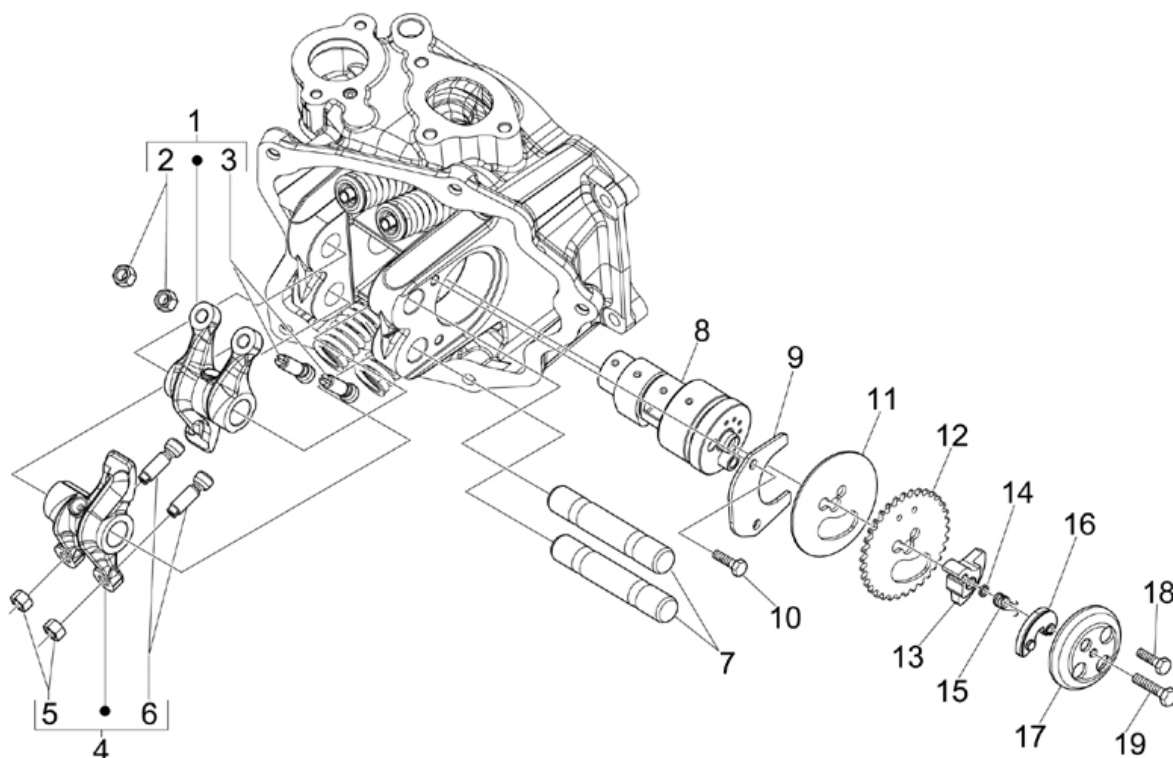
Last update : 24/03/2010

Loc.	Description	Q.ty	Vehicle colour	Drawing No.	Up to
1	cylinder head assembly	1		878330	31/05/2010
2	stud x cylinder head (timing chain side)	2		435629	31/12/9999
3	packing	1		480853	31/12/9999
4	exhaust valve	2		873009	31/12/9999
5	intake valve	2		872999	31/12/9999
6	inferior cup	4		483711	31/12/9999
7	valve seal ring	1		436438	31/12/9999
8	valve spring	4		828480	31/12/9999
9	upper cup	4		483914	31/12/9999
10	cone half	8		285846	31/12/9999
11	threaded taper	1		877432	31/12/9999
12	metric nut m8 x1.25	4		411296	31/12/9999
13	screw	2		844160	31/12/9999
14	thermic sensor	1		640485	31/12/9999
15	assembly thermostat cover	1		876943	31/12/9999
16	cap for breather	1		063435	31/12/9999
17	screw	1		845605	31/12/9999

Loc.	Description	Q.ty	Vehicle colour	Drawing No.	Up to
18	<i>ring</i>	1		297027	31/12/9999
19	<i>convex head screw with torx impression</i>	2		845753	31/12/9999
20	<i>thermostat</i>	1		82831R	31/12/9999
21	<i>cylinder head gasket</i>	1		848168	31/12/9999

Frame prefix : ZAPM45200

Engine prefix : M454M



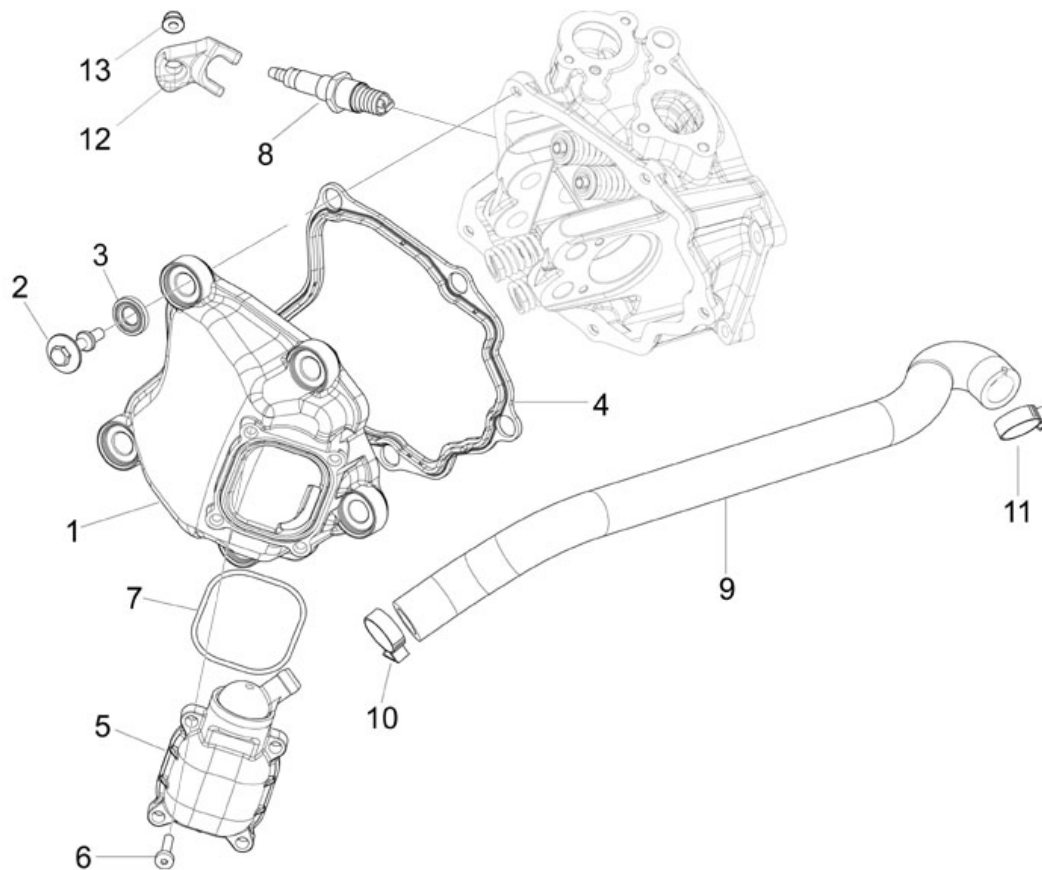
Last update : 24/03/2010

Loc.	Description	Q.ty	Vehicle colour	Drawing No.	Up to
1	induction side rocker arm assy	1		484739	31/12/9999
2	low hexagonal nut	2		484819	31/12/9999
3	screw-tip assy	2		82817R	31/12/9999
4	rocker assy exhaust	1		484740	31/12/9999
5	low hexagonal nut	2		484819	31/12/9999
6	screw-tip assy	2		82817R	31/12/9999
7	rocker arm shaft	2		486343	31/12/9999
8	camshaft with i.p.	1		8759585	31/12/9999
9	sheet-steel for camshaft	1		877309	31/12/9999
10	flanged hexagonal head screw	2		484123	31/12/9999
11	special washer	1		877310	31/12/9999
12	timing crown	1		877308	31/12/9999
13	balance weight	1		486331	31/12/9999
14	gasket	1		487833	31/12/9999
15	decompressor spring	1		486974	31/12/9999
16	centrif.weights	1		829139	31/12/9999
17	decompressor housing	1		826396	31/12/9999

Loc.	Description	Q.ty	Vehicle colour	Drawing No.	Up to
18	screw for camshaft centr. weights-m5x30	1		018538	31/12/9999
19	hexagonal flanged head screw(m6x35)	1		414838	31/12/9999

Frame prefix : ZAPM45200

Engine prefix : M454M

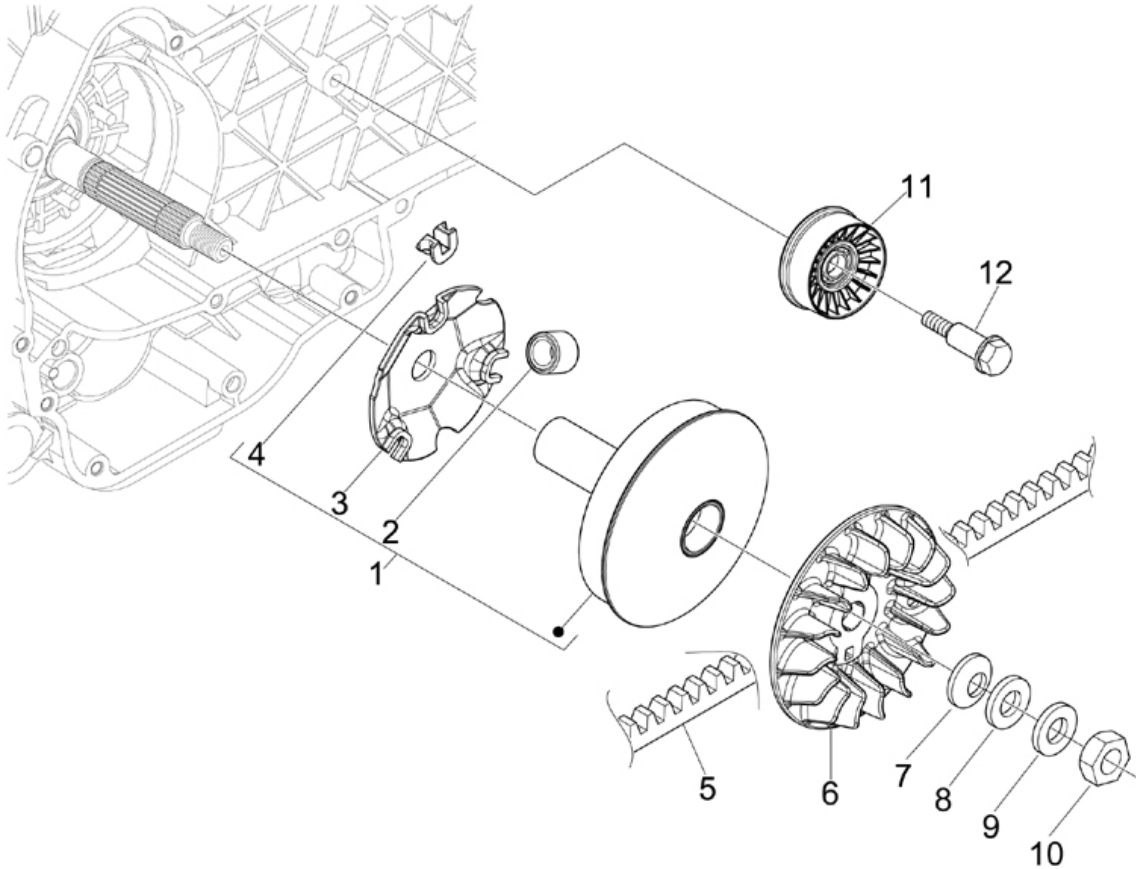


Last update : 24/03/2010

Loc.	Description	Q.ty	Vehicle colour	Drawing No.	Up to
1	cylinder head cover	1		829534	31/12/9999
2	special screw	5		872635	31/12/9999
3	buffer	5		830249	31/12/9999
4	cylinder head cover gasket b125	1		829536	31/12/9999
5	breather	1		828421	31/12/9999
6	self tapping screw m5x20	4		877136	31/12/9999
7	or-ing	1		487989	31/12/9999
8	spark plug cr8ekb (ngk)	1		639687	31/12/9999
9	oil breather	1		844094	31/12/9999
10	hose clamp	1		CM001904	31/12/9999
11	hose clamp	1		CM001904	31/12/9999
12	spark plug retain	1		641521	31/12/9999
13	nut	1		810511	31/12/9999

Frame prefix : ZAPM45200

Engine prefix : M454M

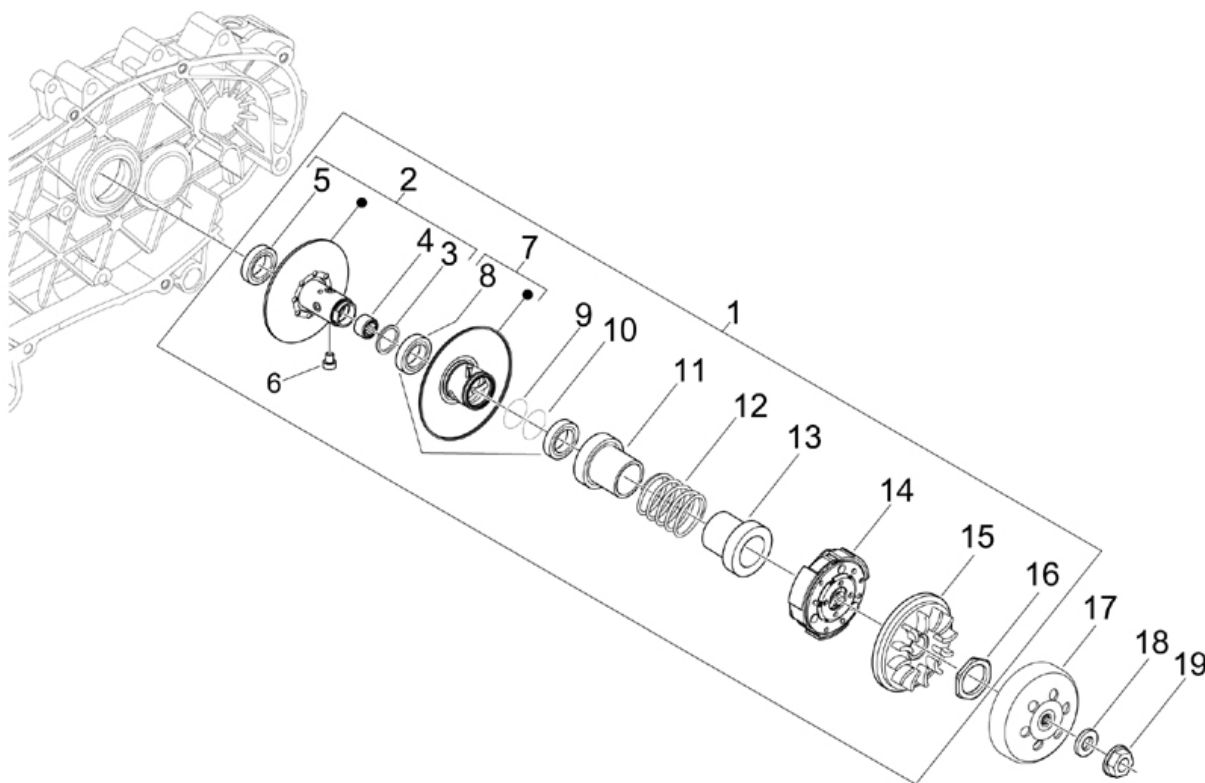


Last update : 24/03/2010

Loc.	Description	Q.ty	Vehicle colour	Drawing No.	Up to
1	inner driving pulley	1		CM144408	31/12/9999
2	roller	6		849480	31/12/9999
3	complete rollers contrast	1		842204	31/12/9999
4	pattino	3		843028	31/12/9999
5	cvt-belt	1		82941R	31/12/9999
6	vxr outter half pulley	1		840193	31/12/9999
7	cup spring	1		841379	01/07/2010
8	washer	1		840533	31/12/9999
9	flat washer th.1	1		434885	31/12/9999
10	hexagonal nut	1		486324	31/12/9999
11	pulley	1		833989	31/12/9999
12	screw	1		828217	31/12/9999

Frame prefix : ZAPM45200

Engine prefix : M454M



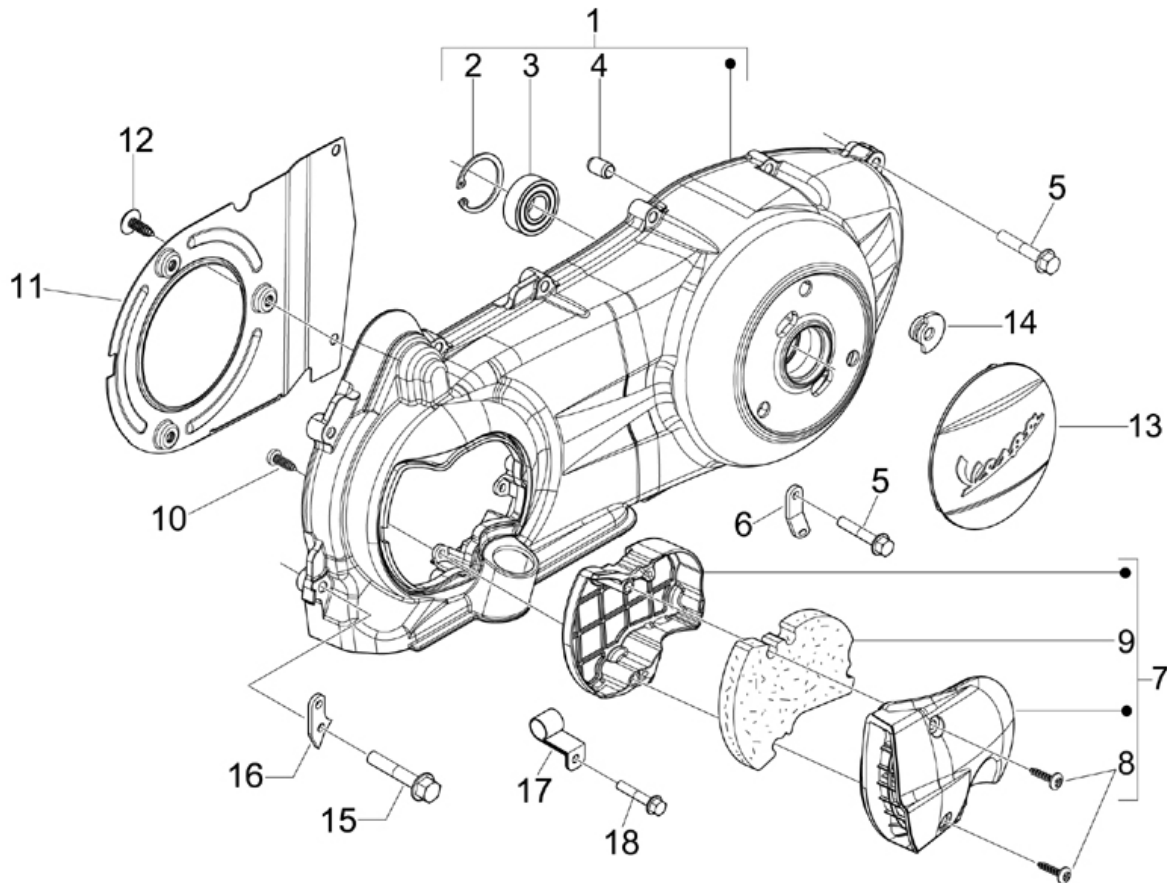
Last update : 24/03/2010

Loc.	Description	Q.ty	Vehicle colour	Drawing No.	Up to
1	driven pulley group with clutch	1		CM144134	31/12/9999
2	driven fixed half pulley assembly	1		878647	31/12/9999
3	circlip	1		483226	31/12/9999
4	drawn cup roller bearing (20x29x18)	1		82518R	31/12/9999
5	bearing	1		82753R	31/12/9999
6	pin for clutch bush	4		828717	31/12/9999
7	driven moving half pulley with i.p.	1		878651	31/12/9999
8	seal ring	2		431089	31/12/9999
9	o-ring seal	1		430585	31/12/9999
10	oil seal	1		834044	31/12/9999
11	stop washer	1		833674	31/12/9999
12	clutch spring vespa gt 200	1		833673	31/12/9999
13	cup clutch side	1		487936	31/12/9999
14	centrifugal clutch group	1		8722515	31/12/9999
15	driving pulley-cooling fan	1		482305	31/12/9999
16	nut	1		433232	31/12/9999
17	clutch housing with i.p. rolled	1		844049	31/12/9999

Loc.	Description	Q.ty	Vehicle colour	Drawing No.	Up to
18	<i>plain washer (12,1x22x1)</i>	1		274246	31/12/9999
19	<i>hexagonal nut</i>	1		486324	31/12/9999

Frame prefix : ZAPM45200

Engine prefix : M454M



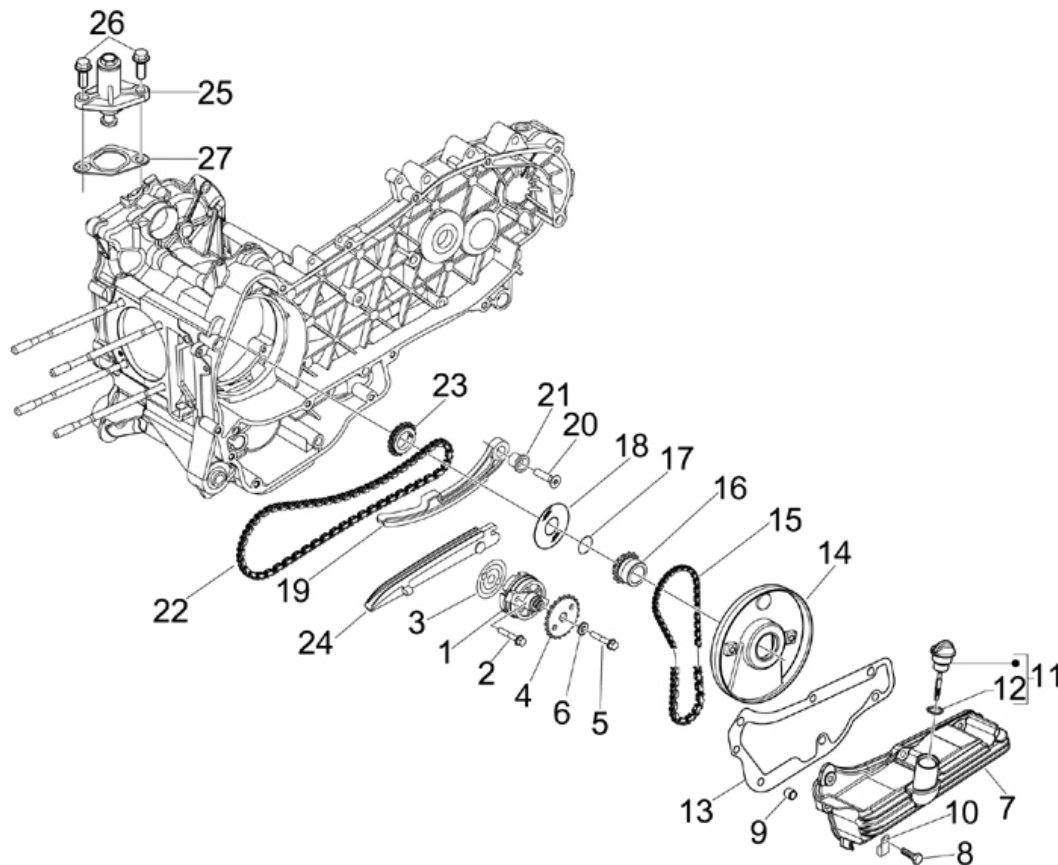
Last update : 24/03/2010

Loc.	Description	Q.ty	Vehicle colour	Drawing No.	Up to
1	trasmission cover with i.p.	1		8714725	31/12/9999
2	external ring	1		006635	31/12/9999
3	deep groove ball bearing 15-35-11 2r	1		478985	31/12/9999
4	reference plug (d9,5 h15)	2		239388	31/12/9999
5	flanged hexagonal head screw (m6x30)	8		289731	31/12/9999
6	hose clamp	1		844964	31/12/9999
7	engine cover all 125cc u	1		842090	31/12/9999
8	self tapping screw (3x20)	2		258146	31/12/9999
9	air filter	1		842093	31/12/9999
10	screw	3		270793	31/12/9999
11	warm air diaphragm vespa gt 200	1		834266	31/12/9999
12		1		841939	31/12/9999
13	transmission cover cap	1		CM155107	31/12/9999
14	dumpe	3		871458	31/12/9999
15	flanged hexagonal head screw (m6x30)	1		289731	31/12/9999
16	plate	1		872493	31/12/9999
17	clamp	1		597418	31/12/9999

Loc.	Description	Q.ty	Vehicle colour	Drawing No.	Up to
18	<i>flanged hexagonal head screw (m6x30)</i>	1		289731	31/12/9999

Frame prefix : ZAPM45200

Engine prefix : M454M



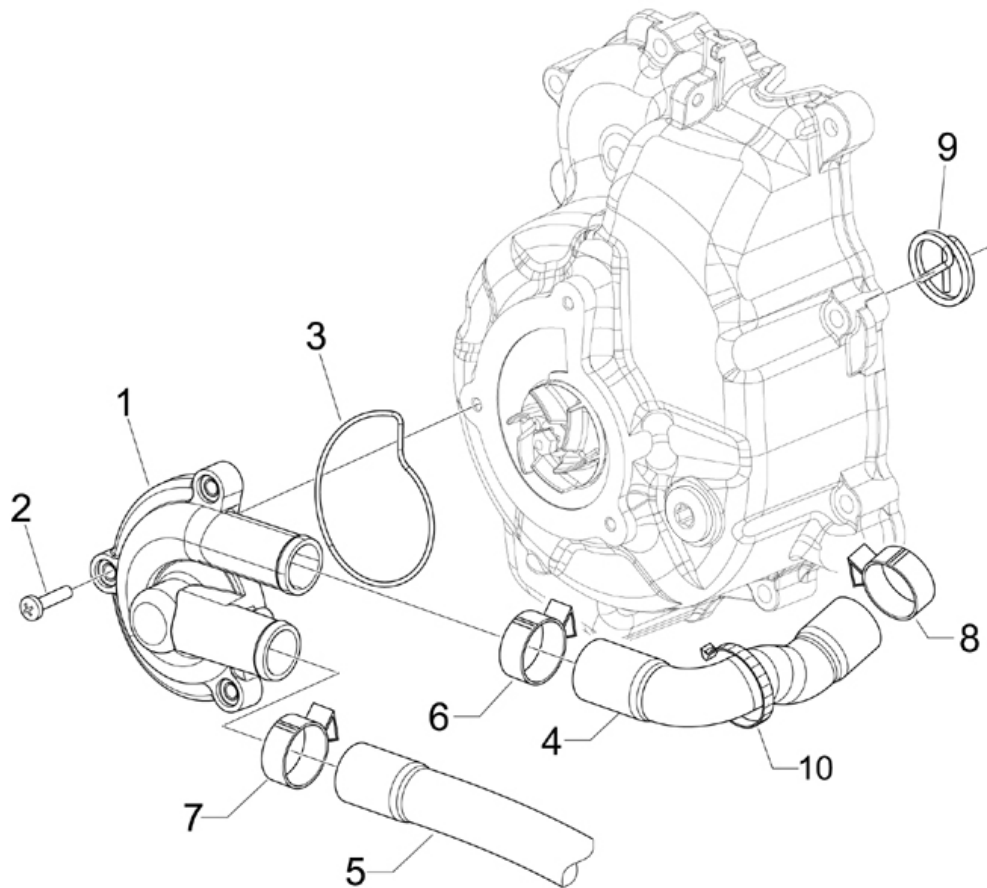
Last update : 24/03/2010

Loc.	Description	Q.ty	Vehicle colour	Drawing No.	Up to
1	oil pump assy	1		82948R	31/12/9999
2	flanged hexagonal head screw	2		829593	31/12/9999
3	gasket between crankcase + oil pump	1		847929	31/12/9999
4	oil pump crown	1		287913	31/12/9999
5	flanged hexagonal head screw	1		833722	31/12/9999
6	spring washer	1		436695	31/12/9999
7	oil sump	1		846096	31/12/9999
8	flanged hexagonal head screw (m6x30)	7		289731	31/12/9999
9	dowel	3		277916	31/12/9999
10	clamp	2		564629	31/12/9999
11	dipstick plug oil complete	1		843364	31/12/9999
12	gasket o-ring	1		479986	31/12/9999
13	gasket	1		846098	31/12/9999
14	cover	1		847116	31/12/9999
15	oil pump chain	1		82649R	31/12/9999
16	oil pump controlling pinion gear	1		82783R	31/12/9999
17	ring	1		825952	31/12/9999

Loc.	Description	Q.ty	Vehicle colour	Drawing No.	Up to
18	oil seal washer	1		483918	31/12/9999
19	distrib. chain slipper	1		840344	31/12/9999
20	flanged hex head screw	1		414837	31/12/9999
21	spacer for chain tightning rod	1		485868	31/12/9999
22	distribution chain leader	1		82723R	31/12/9999
23	timing pinion gear	1		82782R	31/12/9999
24	distrib. chain blade	1		847516	31/12/9999
25	chain tightning device	1		82650R	30/12/2070
26	screw	2		434541	31/12/9999
27	chain support gasket	1		847928	31/12/9999

Frame prefix : ZAPM45200

Engine prefix : M454M

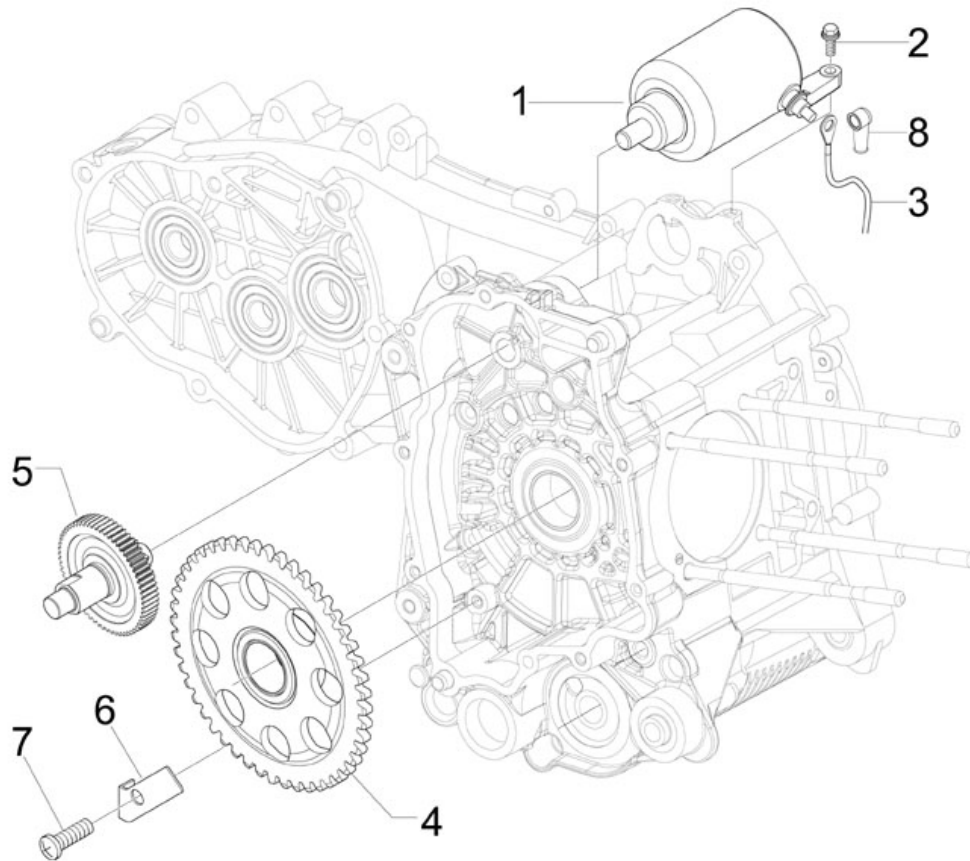


Last update : 24/03/2010

Loc.	Description	Q.ty	Vehicle colour	Drawing No.	Up to
1	water pump cover with i.p.	1		877528	31/12/9999
2	cross slotted screw with cylinder head	3		828662	31/12/9999
3	water pump leader o-ring	1		485080	31/12/9999
4	pipe for water cooled	1		878626	31/12/9999
5	tube	1		847718	01/07/2010
6	clamp (d.30.1 s.0,6 l.7)	2		CM001922	31/12/9999
7	hose clamp	1		CM001904	31/12/9999
8	hose clamp	1		CM001904	31/12/9999
9	spring	1		842390	31/12/9999
10	metallic clip runner purejet	1		145298	31/12/9999

Frame prefix : ZAPM45200

Engine prefix : M454M

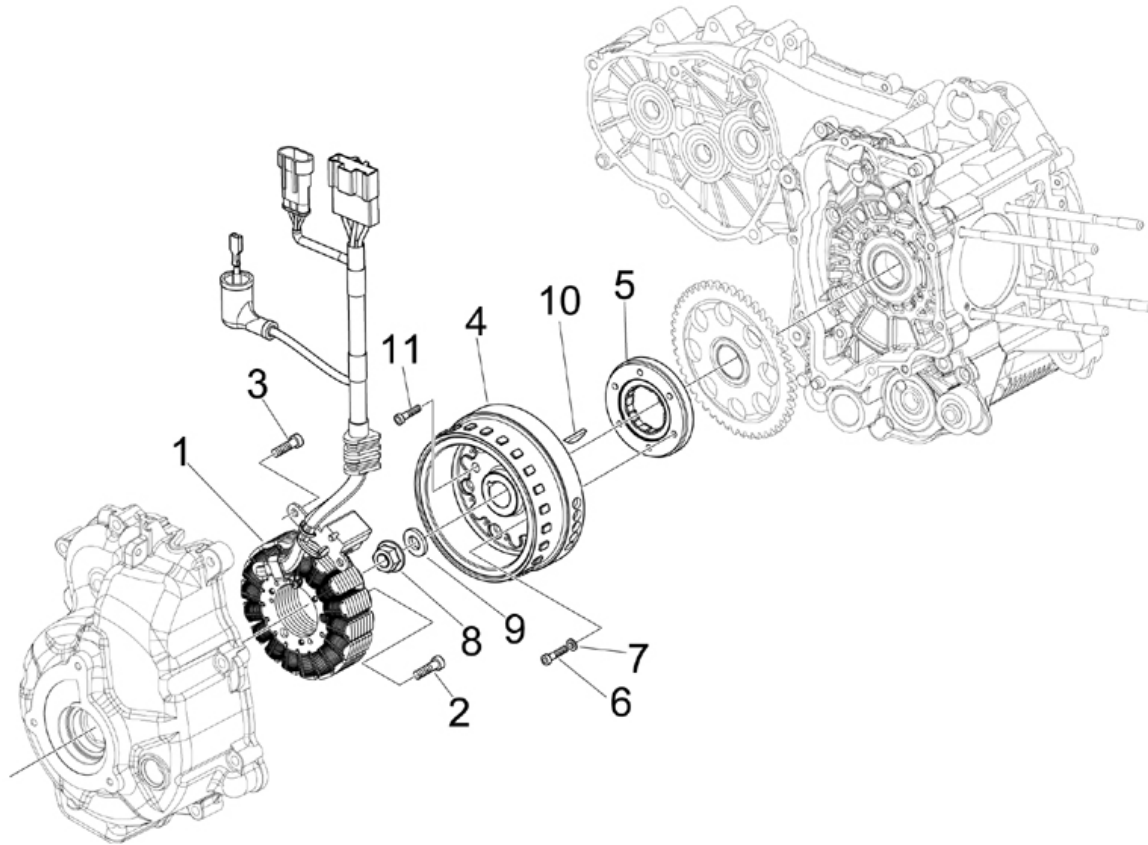


Last update : 24/03/2010

Loc.	Description	Q.ty	Vehicle colour	Drawing No.	Up to
1	electric starting motor	1		58142R	31/12/9999
2	flanged hex head screw	2		414837	31/12/9999
3	starting motor wire	1		639028	31/12/9999
4	inamovable toothed crown electric start	1		832110	31/12/9999
5		1		842703	31/12/9999
6	sheet	1		848724	31/12/9999
7	screw for cylinder cooling hood (m6x14)	1		008375	31/12/9999
8	cap	1		581061	31/12/9999

Frame prefix : ZAPM45200

Engine prefix : M454M

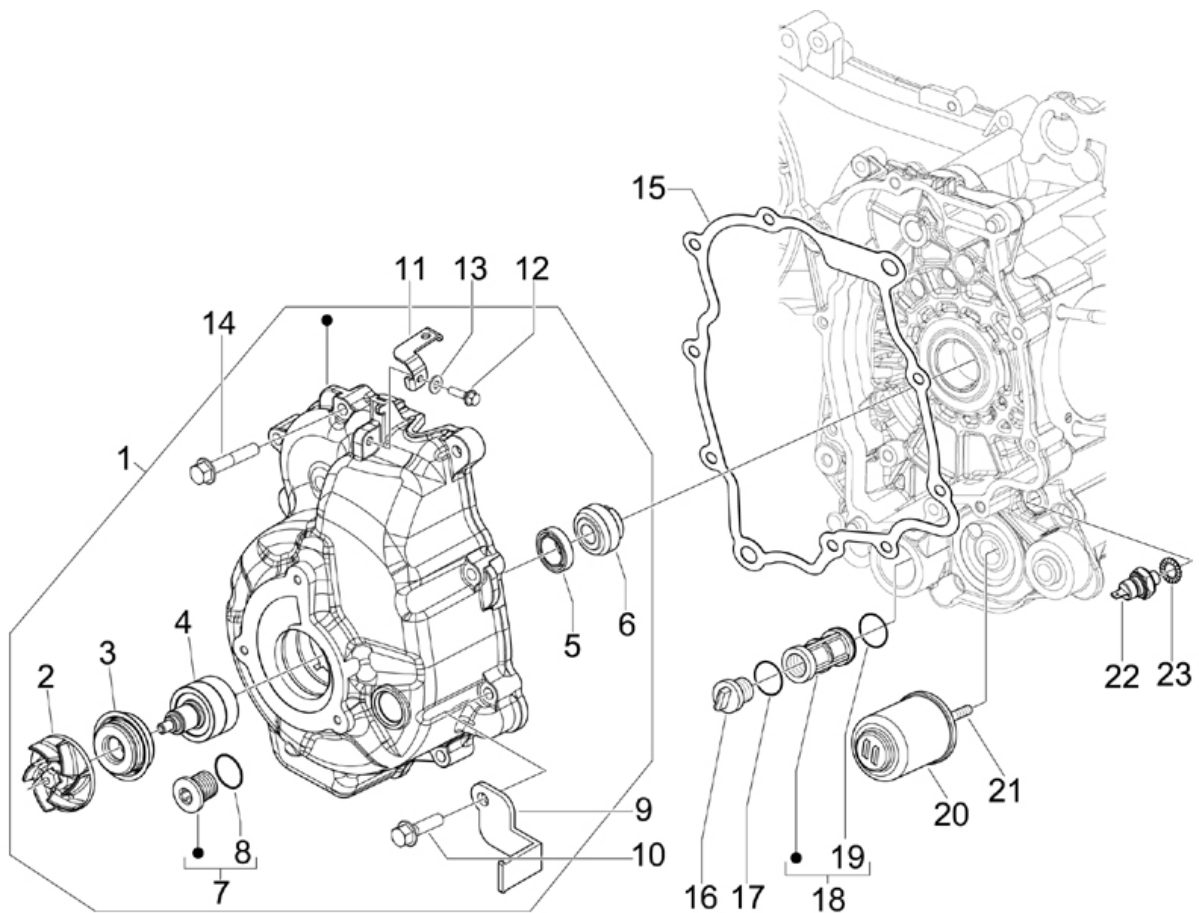


Last update : 24/03/2010

Loc.	Description	Q.ty	Vehicle colour	Drawing No.	Up to
1	stator complete 350 w (kokusan)	1		638848	31/12/9999
2	screw m6x30 t.c.e.i	3		122637	31/12/9999
3	screw for outer h.t. coil (m5x10)	2		018575	31/12/9999
4	rotor assy with hub (kokusan)	1		873034	31/12/9999
5	flywheel assy.	1		8494905	31/12/9999
6	screw head screw	6		877289	31/12/9999
7	washer 9,9x6,1x3,5	6		479515	31/12/9999
8	special hesagonal nut	1		82952R	31/12/9999
9	washer	1		842385	31/12/9999
10	key	1		000097	31/12/9999
11	screw for outer h.t. coil (m5x10)	2		018575	31/12/9999

Frame prefix : ZAPM45200

Engine prefix : M454M



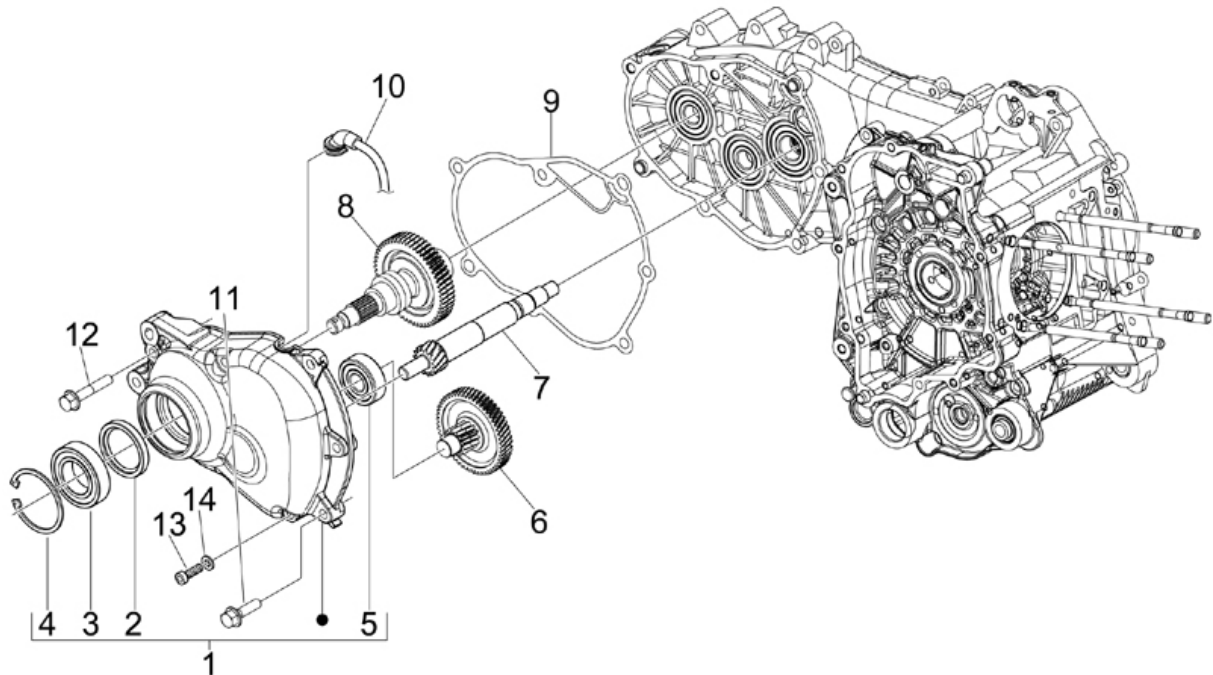
Last update : 24/03/2010

Loc.	Description	Q.ty	Vehicle colour	Drawing No.	Up to
1	flywheel side cover assy	1		8798315	31/12/9999
2	rotor	1		844730	31/12/9999
3	ring of estate pump water	1		842595	01/07/2010
4		1		844759	31/12/9999
5	gasket ring	1		82897R	31/12/9999
6	coupling entrainer	1		842389	31/12/9999
7	timing plug assembly	1		829040	31/12/9999
8	gasket o-ring	1		479986	31/12/9999
9	plate	1		847716	31/12/9999
10	screw	1		844160	31/12/9999
11	plate for brake transmission fixing	1		847717	31/12/9999
12	flanged hexagonal head screw	1		484123	31/12/9999
13	washer for h.t. coil (5,1x12,2x1,6)	1		012528	31/12/9999
14	hexagonal flanged head screw(m6x35)	9		414838	31/12/9999
15	half crankcase gasket	1		840504	31/12/9999
16	oil filter plug	1		826165	31/12/9999
17	oil seal for oil filter	1		285536	31/12/9999

Loc.	Description	Q.ty	Vehicle colour	Drawing No.	Up to
18	<i>intake oil filter</i>	1		843568	31/12/9999
19	<i>packing for oil filter (20,35x1,78)</i>	1		288474	31/12/9999
20	<i>complete oil filter</i>	1		82635R	31/12/9999
21	<i>screw (oil filter)</i>	1		840507	31/12/9999
22	<i>min.pressure oil switch n.c.</i>	1		641541	31/12/9999
23	<i>metallic washer (16x10.5x2.5)</i>	1		486075	31/12/9999

Frame prefix : ZAPM45200

Engine prefix : M454M

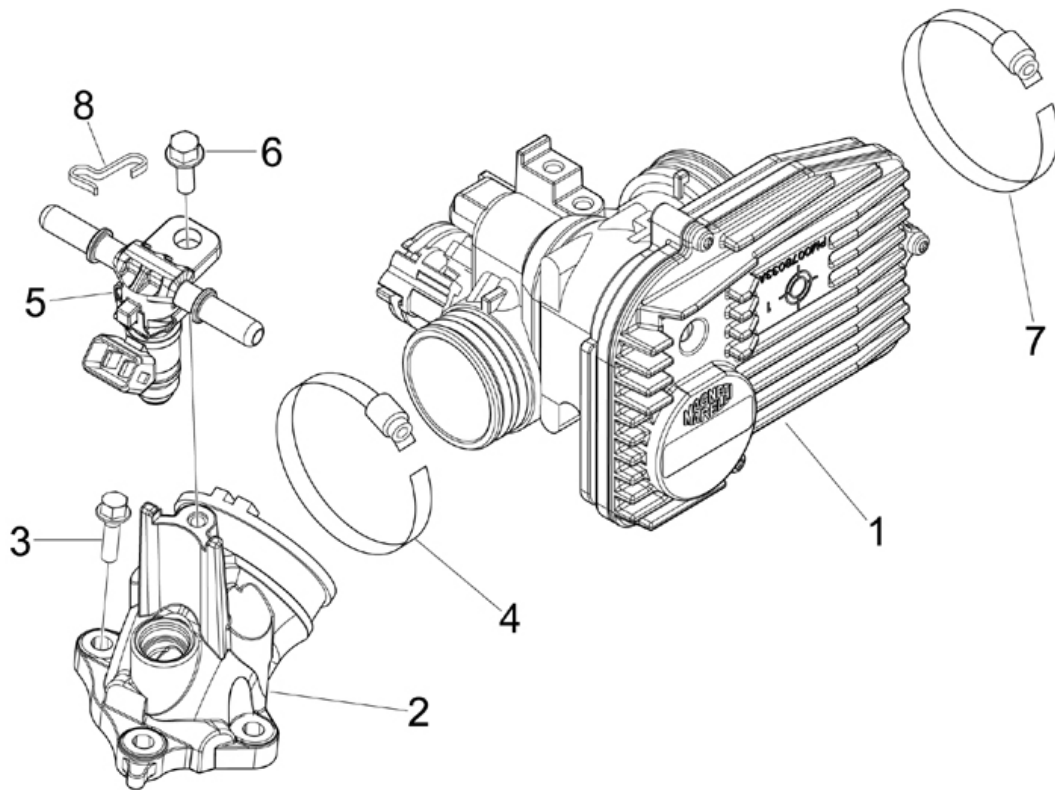


Last update : 24/03/2010

Loc.	Description	Q.ty	Vehicle colour	Drawing No.	Up to
1	cover	1		8481875	31/12/9999
2	seal ring	1		873351	31/12/9999
3	radial bearing	1		82659R	31/12/9999
4	circlip	1		829206	31/12/9999
5	deep groove ball bearing (15.42.13)	1		485912	31/12/9999
6	drive shaft	1		8410015	31/12/9999
7	driven pulley shaft	1		8738755	31/12/9999
8	wheel shaft	1		8420975	31/12/9999
9	packing	1		847931	31/12/9999
10	gear box breather assy	1		CM162202	31/12/9999
11	hexag. head screw	1		873980	31/12/9999
12	flanged hexagonal head screw	6		487211	31/12/9999
13	socket head screw (m8x12)	1		269755	31/12/9999
14	washer (brake-shoes)	1		485703	31/12/9999

Frame prefix : ZAPM45200

Engine prefix : M454M

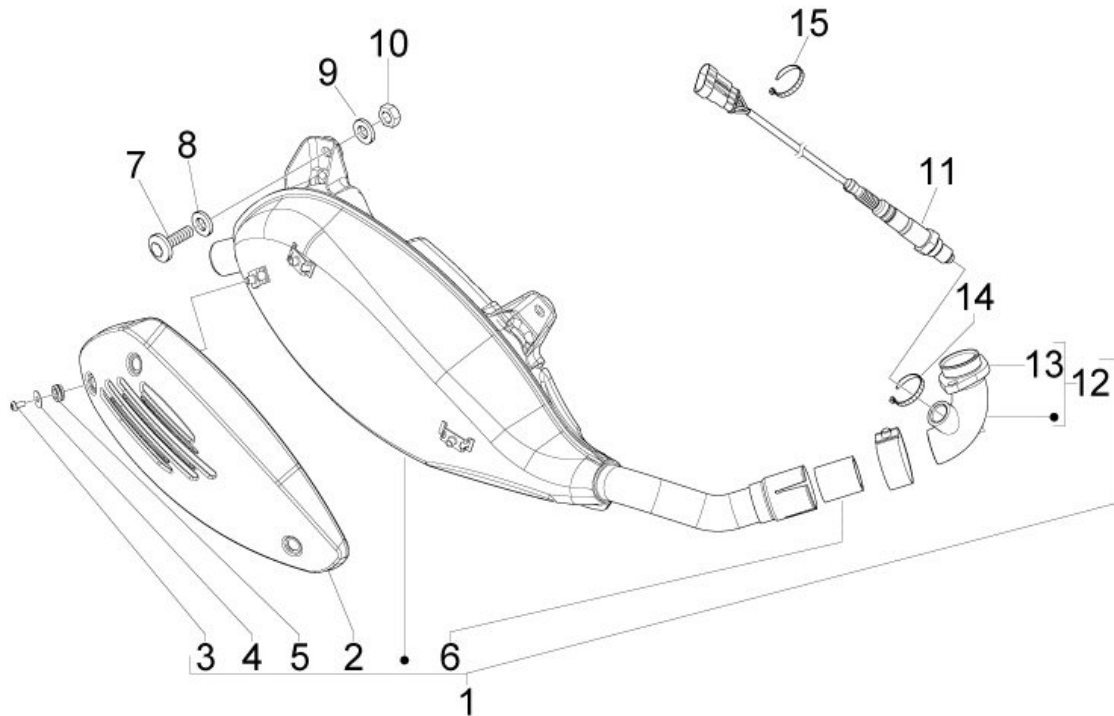


Last update : 24/03/2010

Loc.	Description	Q.ty	Vehicle colour	Drawing No.	Up to
1	throttle body with e.c.u.	1		CM081701	31/12/9999
2	intake fitting	1		875694	31/12/9999
3	screw	3		018639	31/12/9999
4	stillson clamp	1		709532	31/12/9999
5	fuel jniector with support assembly	1		8732885	31/12/9999
6	hexag. head screw	1		872269	31/12/9999
7	clamp	1		260918	31/12/9999
8	molletta rit.iniettore	1		829861	31/12/9999

Frame prefix : ZAPM45200

Engine prefix : M454M

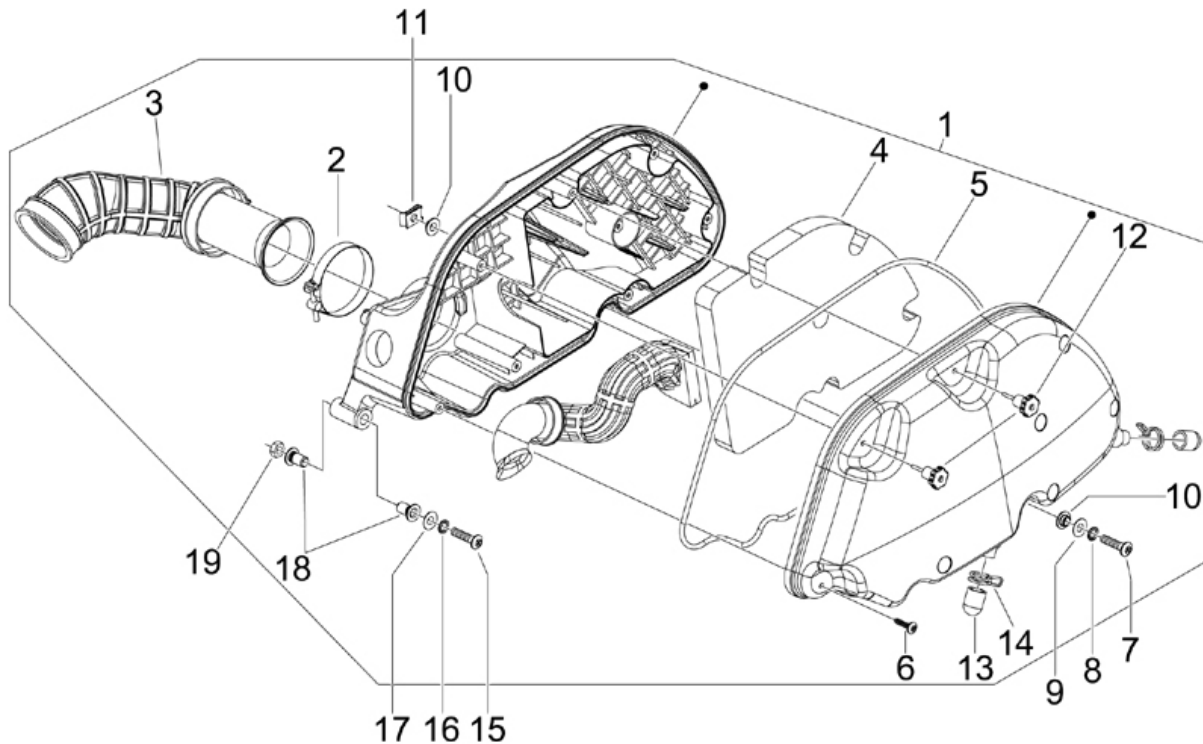


Last update : 01/04/2010

Loc.	Description	Q.ty	Vehicle colour	Drawing No.	Up to
1	muffler with thermal protection	1		877446	31/12/9999
2	heat shield	1		844864	31/12/9999
3	convex head screw with torx impression	3		842908	31/12/9999
4	washer	3		844927	31/12/9999
5	rubber grommet guides throt. calbe handl	3		841782	31/12/9999
6	bush	1		826388	31/12/9999
7	screw m8x35 torx key	3		599208	31/12/9999
8	elastic washer "contact" type	3		834187	31/12/9999
9	washer	3		848452	31/12/9999
10	nut for silencer-cylinder (m7x1;h=8)	2		436947	31/12/9999
11	complete lambda sensor	1		641123	31/12/9999
12	pipe head side with i.p	1		842683	31/12/9999
13	flange	1		826391	31/12/9999
14	clamp	1		825481	31/12/9999
15	metallic clip runner purejet	1		145298	31/12/9999

Frame prefix : ZAPM45200

Engine prefix : M454M



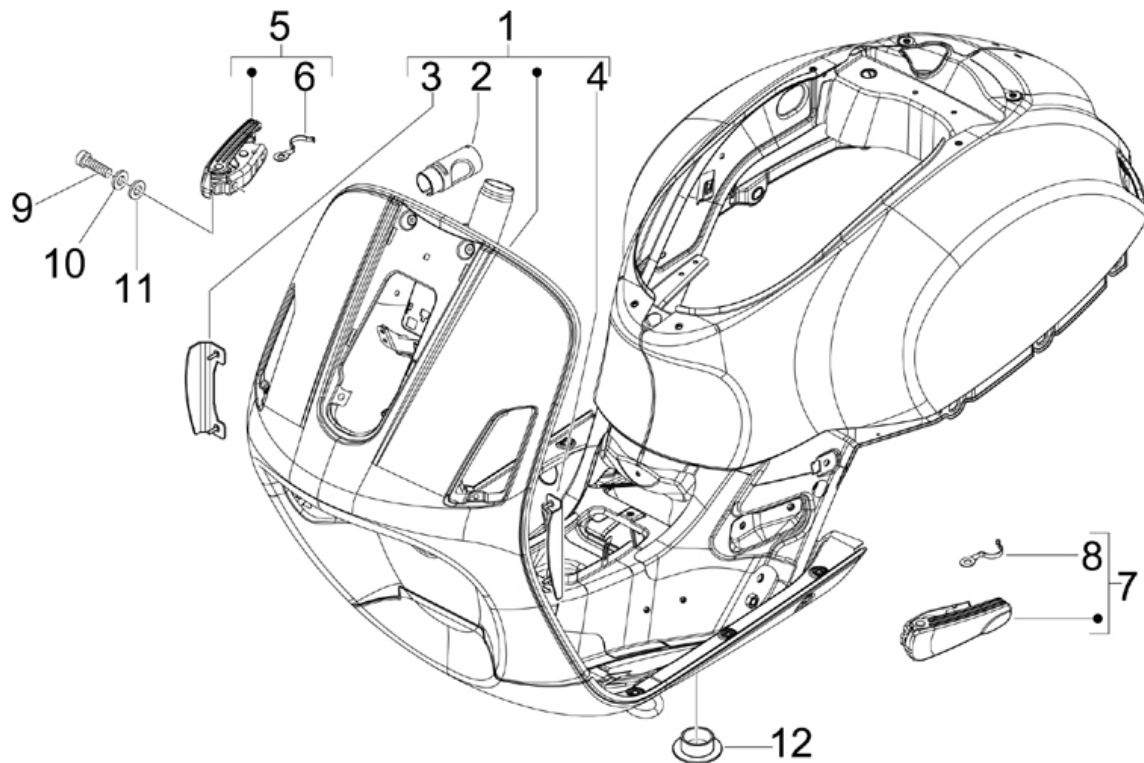
Last update : 24/03/2010

Loc.	Description	Q.ty	Vehicle colour	Drawing No.	Up to
1	air cleaner assy	1		847266	31/12/9999
2	clamp	1		260918	31/12/9999
3	airfilter-carbur. sleeve	1		844758	31/12/9999
4	air filter element	1		831997	31/12/9999
5	packing	1		831995	31/12/9999
6	self tapping screw (3x20)	6		258146	31/12/9999
7	screw for air cleaner fitting (m6x50)	2		018640	31/12/9999
8	washer for rear mudguard (6,4x11x0,5)	2		012533	31/12/9999
9	washer for starter relay (6,4x12x1)	2		003056	31/12/9999
10	bush	4		830056	31/12/9999
11	spring plate (m6)	2		254485	31/12/9999
12	knob	2		479132	31/12/9999
13	cap	2		827831	31/12/9999
14		2		CM002920	31/12/9999
15	screw	1		259166	31/12/9999
16	washer for rear mudguard (6,4x11x0,5)	1		012533	31/12/9999
17	washer for starter relay (6,4x12x1)	1		003056	31/12/9999

Loc.	Description	Q.ty	Vehicle colour	Drawing No.	Up to
18	<i>bush</i>	2		830057	31/12/9999
19	<i>nut</i>	1		241936	31/12/9999

Frame prefix : ZAPM45200

Engine prefix : M454M

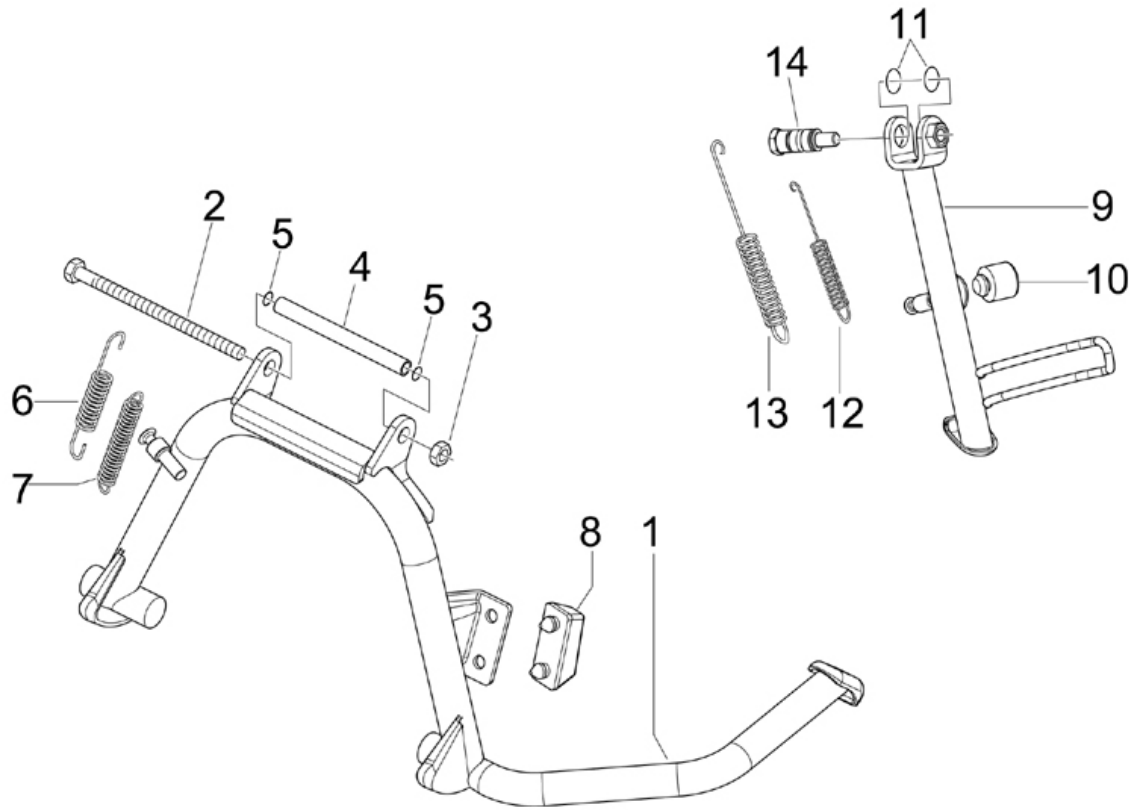


Last update : 24/03/2010

Loc.	Description	Q.ty	Vehicle colour	Drawing No.	Up to
1		1	NVG6EZ1U05	65654000EZ	31/12/9999
1	shell with i.p.	1		656540	31/12/9999
2	frame lock support runn et skip. lib	1		298604	31/12/9999
3	stirrup for left radiator	1		577398	31/12/9999
4	stirrup for left radiator	1		577397	31/12/9999
5	passenger foot peg - rh	1		CM017202	31/12/9999
6	spring vespa gt 200	1		620395	31/12/9999
7	passenger foot peg - lh	1		CM017201	31/12/9999
8	spring vespa gt 200	1		620395	31/12/9999
9	hexagonal screw nexus	4		975855	31/12/9999
10	washer for carburettor assy.(8,4x15x0,8)	4		709047	31/12/9999
11	washer x silencer-crankcase-8,1x16,5x1,5	2		483164	31/12/9999
12	plug	2		299557	31/12/9999

Frame prefix : ZAPM45200

Engine prefix : M454M

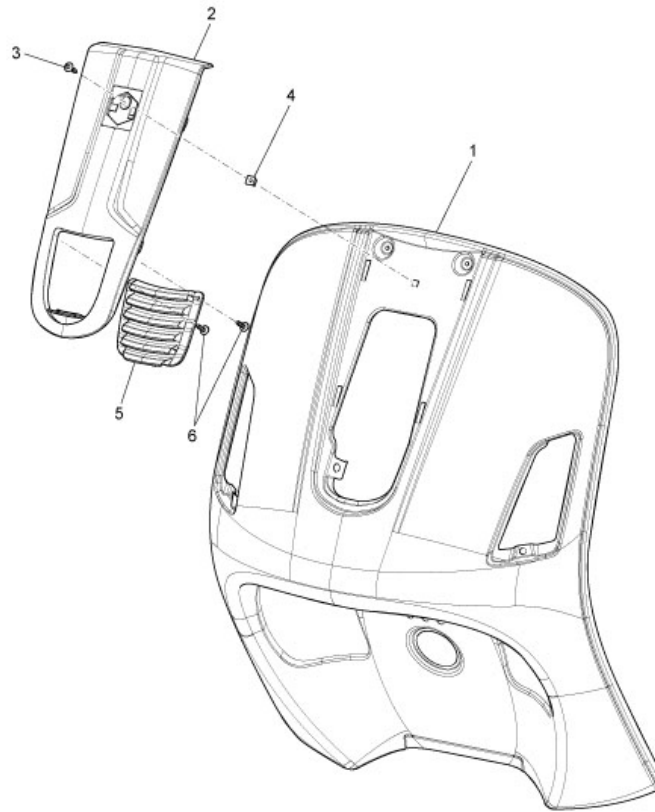


Last update : 24/03/2010

Loc.	Description	Q.ty	Vehicle colour	Drawing No.	Up to
1	stand with i.p.	1		665553	31/12/9999
2	screw	1		030115	31/12/9999
3	self locking nut	1		002440	31/12/9999
4	spacer	1		582298	31/12/9999
5	oil seal for vehicle stand pin	2		273754	31/12/9999
6	spring -.598905	1		582851	31/12/9999
7	spring	1		582850	31/12/9999
8	buffer for sidestand	1		272426	31/12/9999
9	lateral stand with i.p.	1		599020	31/12/9999
9	lateral stand with i.p.	1		56465R	31/12/9999
10	buffer for center stand	1		967351	31/12/9999
11	ring	2		434947	31/12/9999
12	spring	1		599561	31/12/9999
13	spring b125	1		295789	31/12/9999
14	screw fix. l51x10	1		599097	31/12/9999

Frame prefix : ZAPM45200

Engine prefix : M454M

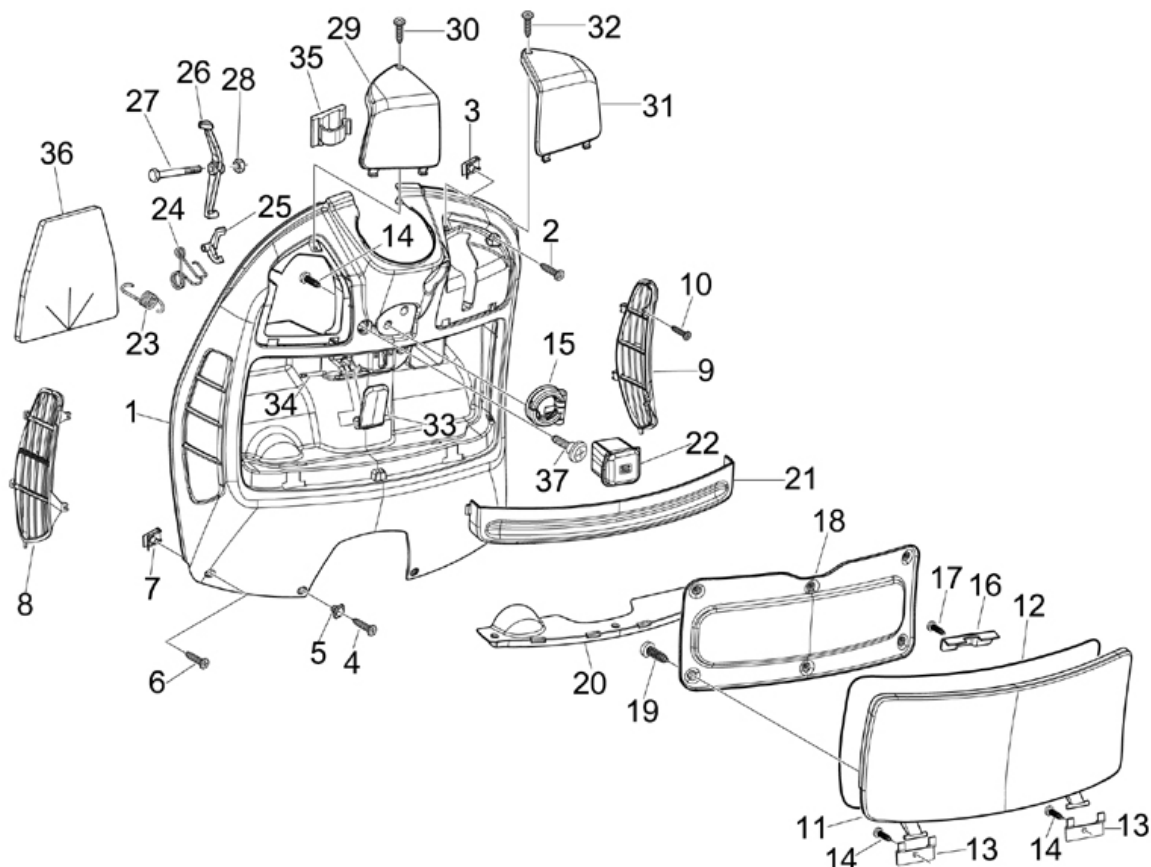


Last update : 01/04/2010

Loc.	Description	Q.ty	Vehicle colour	Drawing No.	Up to
1	shield	1		5771695	31/12/9999
2	frame	1	NVG6EZ1U05	65534850EZ	31/12/9999
3	thread forming screw	1		CM179101	31/12/9999
4	plate for steering cover (2,8x4,2x10)	1		199190	31/12/9999
5	covering mask	1		655349	31/12/9999
6	screw x legshield beading tighten. flap	2		008432	31/12/9999

Frame prefix : ZAPM45200

Engine prefix : M454M



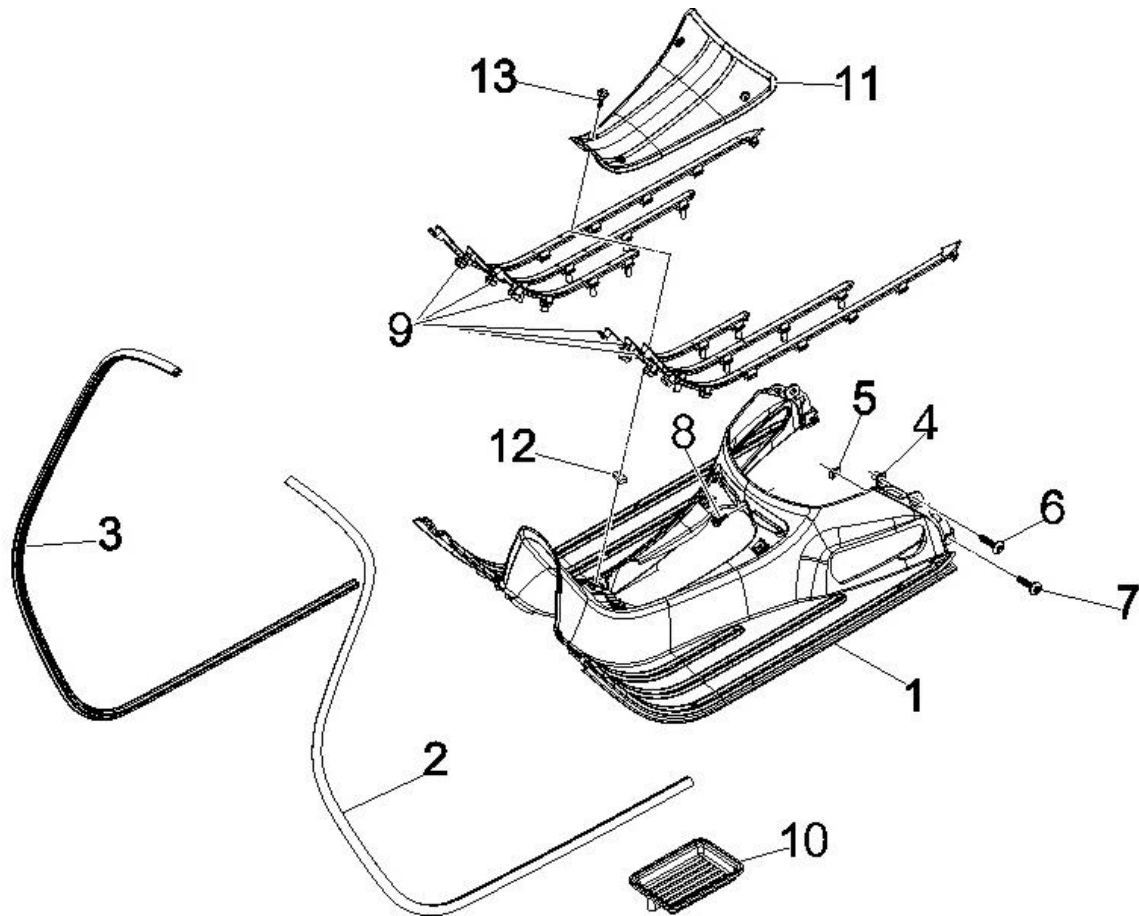
Last update : 24/03/2010

Loc.	Description	Q.ty	Vehicle colour	Drawing No.	Up to
1	glovebox compartment	1	NVG6EZ1U05	57717400EZ	31/12/9999
1	glovebox compartment gt unpainted	1		577174	31/12/9999
2	screw	4		258249	31/12/9999
3	spring plate	4		CM017408	31/12/9999
4	thread ad forming screw	2		CM178601	31/12/9999
5	plate for steering cover (2,8x4,2x10)	2		199190	31/12/9999
6	thread forming screw	2		CM178610	31/12/9999
7	spring plate	4		CM017410	31/12/9999
8	grill -.5778560043	1	NVG6EZ1U05	577856000C	31/12/9999
9	grill	1	NVG6EZ1U05	577857000C	31/12/9999
10	self tapping screw x front glove compart	8		268596	31/12/9999
11	glove box flap	1	NVG6EZ1U05	57717500EZ	31/12/9999
11	cover door glove-compartment	1		577175	31/12/9999
12	gasket for glove box door	1		CM006307	31/12/9999
13	door seguring plate	2		257614	31/12/9999
14	screw	2		259349	31/12/9999
15	zip cat hook	1		575819	31/12/9999

Loc.	Description	Q.ty	Vehicle colour	Drawing No.	Up to
16	bracket for central flap locker	1		252420	31/12/9999
17	self tapping screw x front glove compart	4		268596	31/12/9999
18	glove box tray	1		577468	31/12/9999
19	self threading screw	6		296141	31/12/9999
20	surround	1		623776	31/12/9999
21	rim for glove comp.	1		577447	31/12/9999
22	plug for tools set	1		620452	31/12/9999
23	spring diam.65,4 l 122,7 6 spires	1		577399	31/12/9999
24	hel spring,w diam1,4n.coil2,8,ext.d13,6	1		577005	31/12/9999
25	glove box catch x9	1		575607	31/12/9999
26	lock lever	1		577453	31/12/9999
27	screw (m4x12,5)	1		299972	31/12/9999
28	nut	1		577620	31/12/9999
29	left cover port	1	NVG6EZ1U05	577395000C	31/12/9999
30	thread forming screw	1		CM178607	31/12/9999
31	right cover port	1	NVG6EZ1U05	577396000C	31/12/9999
32	thread forming screw	1		CM178607	31/12/9999
33	lever vespa gt 200	1		577861	31/12/9999
34	pivot	1		577400	31/12/9999
35	glove comp. spring clamp	2		577594	31/12/9999
36	sheath	2		620693	31/12/9999
37	screw	1		575249	31/12/9999

Frame prefix : ZAPM45200

Engine prefix : M454M

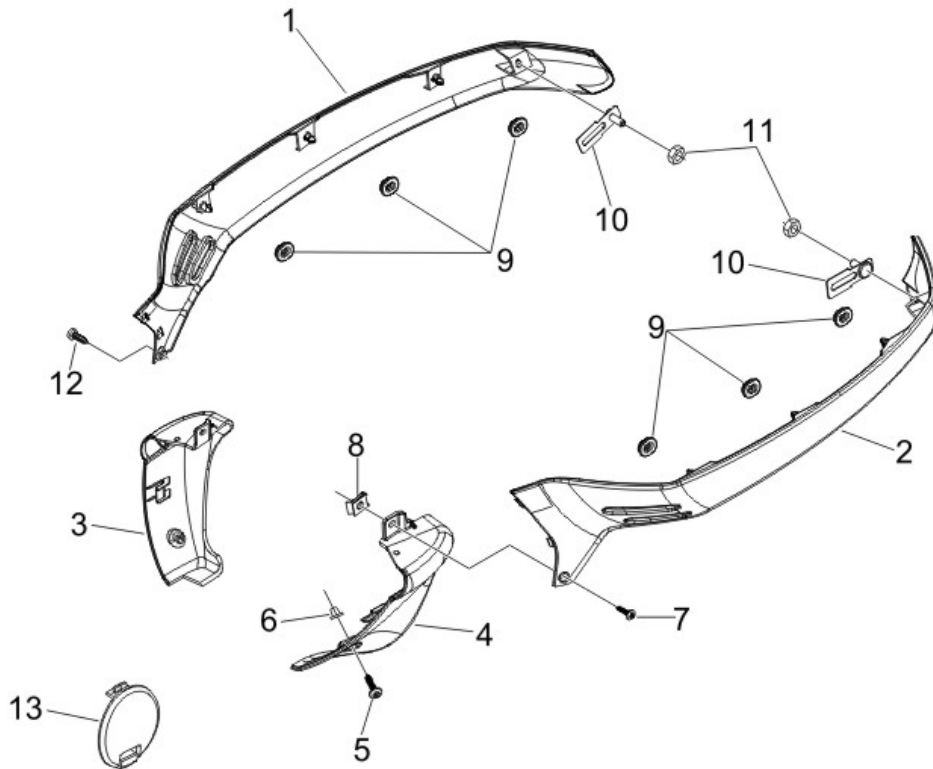


Last update : 24/03/2010

Loc.	Description	Q.ty	Vehicle colour	Drawing No.	Up to
1	footrest	1	NVG6EZ1U05	65663700EZ	31/12/9999
1	footrest	1		656637	31/12/9999
2	leg shield beading lh	1		577180	31/12/9999
3	leg shield beading rh	1		577181	31/12/9999
4	plate for steering cover (2,8x4,2x10)	6		199190	31/12/9999
5	spring plate (m6)	2		254485	31/12/9999
6	screw	6		258249	31/12/9999
7	screw	2		259830	31/12/9999
8	screw	1		575249	31/12/9999
9	footrest stripes kit	1		656648	31/12/9999
10	bath vespa gt	1		584934	31/12/9999
11	battery cover/center mat	1		577182	31/12/9999
12	spring plate	4		CM017410	31/12/9999
13	thread ad forming screw	4		CM178601	31/12/9999

Frame prefix : ZAPM45200

Engine prefix : M454M



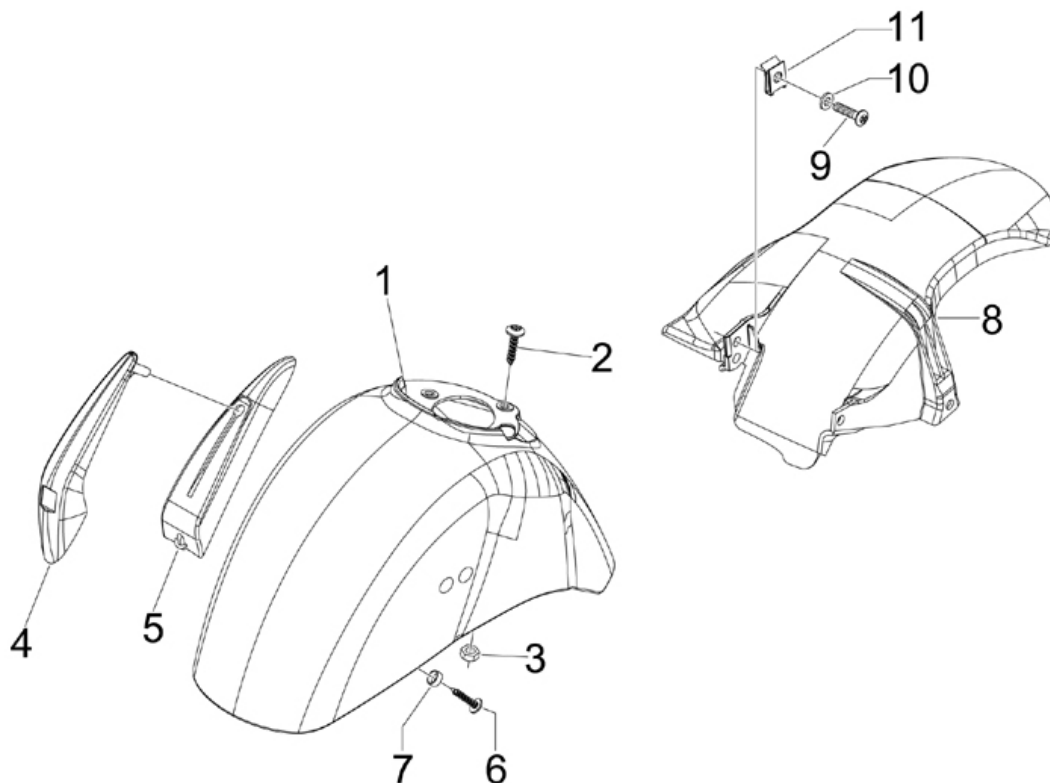
Last update : 24/03/2010

Loc.	Description	Q.ty	Vehicle colour	Drawing No.	Up to
1	side fairing/rh	1	NVG6EZ1U05	62113800EZ	31/12/9999
1	side fairing/rh	1		621138	31/12/9999
2	lh side cover	1	NVG6EZ1U05	62113700EZ	31/12/9999
2	lh side cover vespa gt unpainted	1		621137	31/12/9999
3	rh terminal for spoiler	1	NVG6EZ1U05	57747400EZ	31/12/9999
3	rh terminal for spoiler gt unpainted	1		577474	31/12/9999
4	lh terminal for spoiler	1	NVG6EZ1U05	57747300EZ	31/12/9999
4	lh terminal for spoiler gt unpainted	1		577473	31/12/9999
5	thread ad forming screw	2		CM178601	31/12/9999
6	plate for steering cover (2,8x4,2x10)	2		199190	31/12/9999
7	thread forming screw	1		CM178603	31/12/9999
7	thread forming screw	1		CM179101	31/12/9999
8	spring plate	1		CM017410	31/12/9999
9	buffer for fairing fitting	6		463195	31/12/9999
10	plate and screw	2		623575	31/12/9999
11	nut	2		241936	31/12/9999
12	thread forming screw	1		CM178609	31/12/9999

Loc.	Description	Q.ty	Vehicle colour	Drawing No.	Up to
13	<i>frame plug for main engine bolt-black</i>	1	NVG6EZ1U05	577405000C	31/12/9999

Frame prefix : ZAPM45200

Engine prefix : M454M

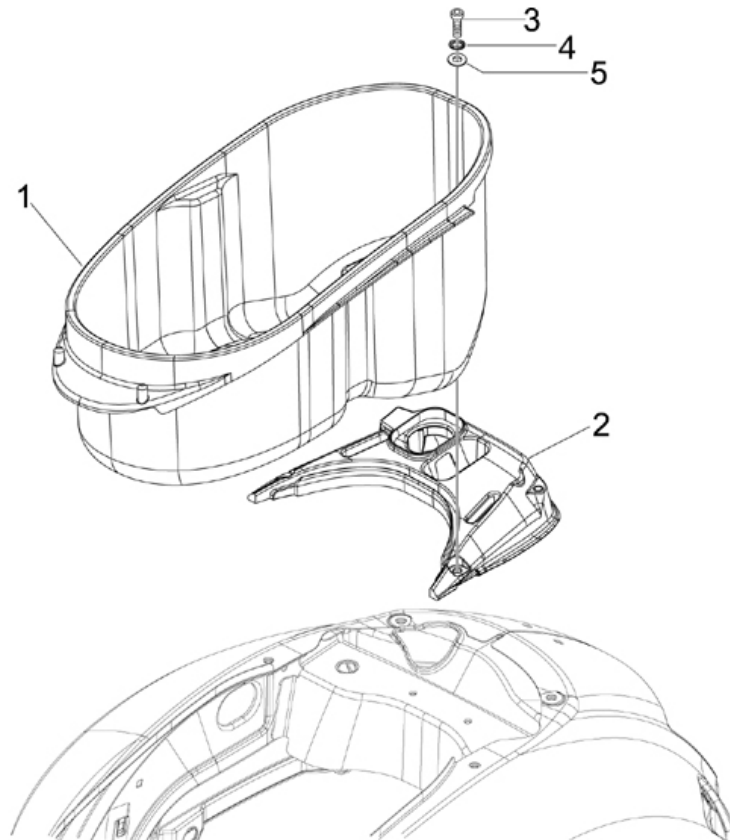


Last update : 24/03/2010

Loc.	Description	Q.ty	Vehicle colour	Drawing No.	Up to
1	front fender	1	NVG6EZ1U05	65102900EZ	31/12/9999
1	front fender	1		651029	31/12/9999
2	screw	3		575249	31/12/9999
3	nut	3		241936	31/12/9999
4	mudguard crest	1		650263	31/12/9999
5	mudguard crest	1		650775	31/12/9999
6	screw	2		015727	31/12/9999
7	cap	2		192598	31/12/9999
8	rear mudguard	1		621145	31/12/9999
9	flanged hexagonal head screw (m6x30)	1		289731	31/12/9999
10	washer for brake disc (5,3x20x0,5)	1		006966	31/12/9999
11	spring plate (m6)	1		254485	31/12/9999

Frame prefix : ZAPM45200

Engine prefix : M454M

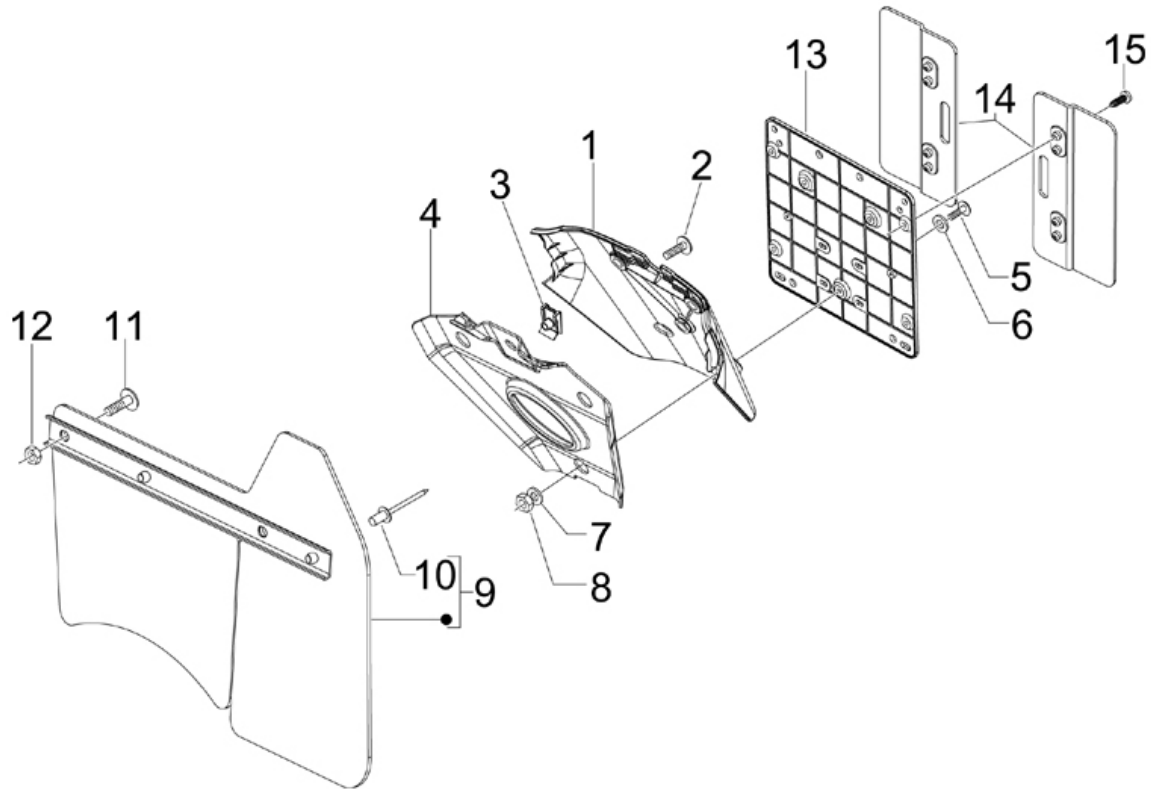


Last update : 24/03/2010

Loc.	Description	Q.ty	Vehicle colour	Drawing No.	Up to
1	helmet copartment (old 577176)	1		621155	31/12/9999
2	seat cover	1		621141	31/12/9999
3	screw	2		951685	31/12/9999
4	washer for rear mudguard (6,4x11x0,5)	2		012533	31/12/9999
5	washer (6,4x13x1,5) - steering	2		013777	31/12/9999

Frame prefix : ZAPM45200

Engine prefix : M454M

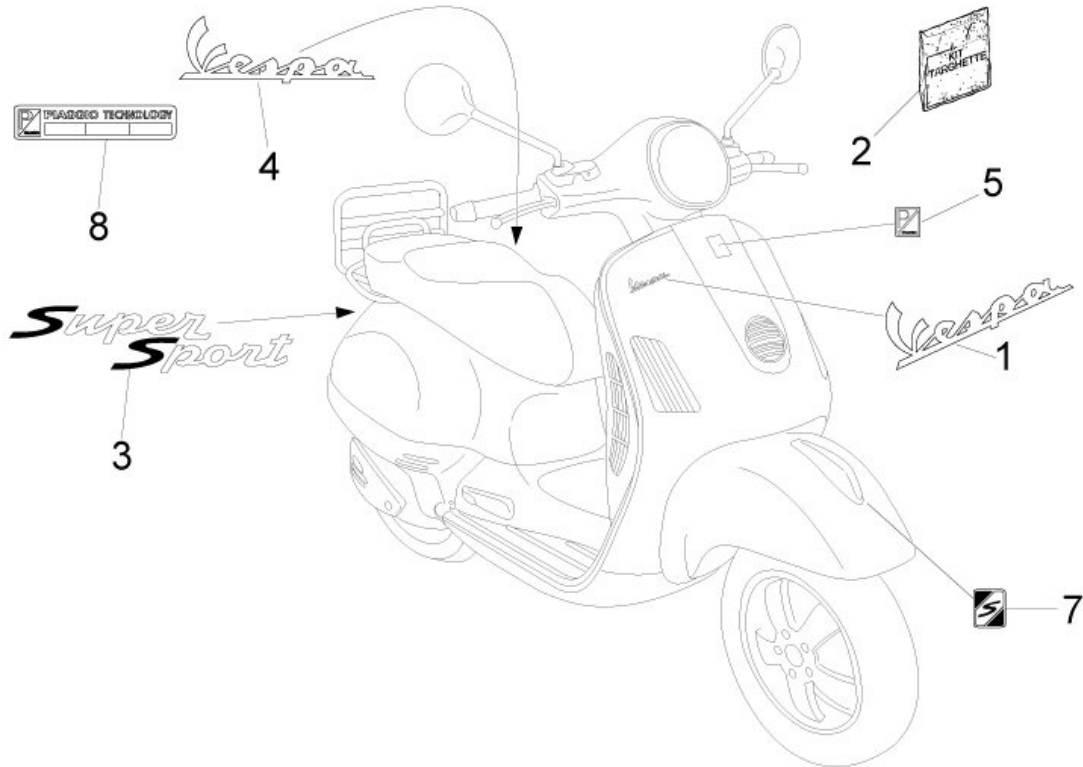


Last update : 24/03/2010

Loc.	Description	Q.ty	Vehicle colour	Drawing No.	Up to
1	rr mudguard painted	1	NVG6EZ1U05	62282400EZ	31/12/9999
1	rr mudguard unpainted	1		622824	31/12/9999
2	metrical screw	1		CM179201	31/12/9999
3	spring plate (m6)	1		254485	31/12/9999
4	bracket	1		623563	31/12/9999
5	screw	3		018591	31/12/9999
6	washer (4,2x7,2x0,9)	3		016404	31/12/9999
7	masher for plate holder (4,2x12x1)	3		013763	31/12/9999
8	nut for number plate holder(m4x0,7 h=3,2	3		020104	31/12/9999
9	mudguard - rear	1		620236	31/12/9999
10	rivet	2		567642	31/12/9999
11	metrical screw	2		CM179301	31/12/9999
12	flanged nut	2		288245	31/12/9999
13	plate holder nexus	1		584884	31/12/9999
14	spacer for plate carr.	2		584877	31/12/9999
15	self tapping screw x front glove compart	4		268596	31/12/9999

Frame prefix : ZAPM45200

Engine prefix : M454M

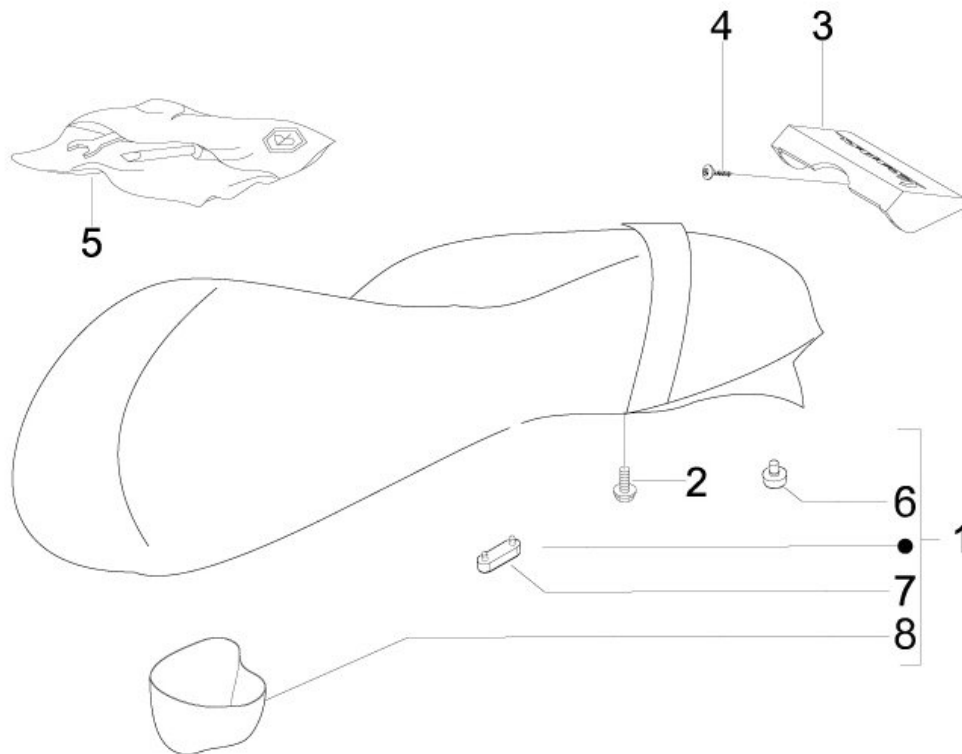


Last update : 01/04/2010

Loc.	Description	Q.ty	Vehicle colour	Drawing No.	Up to
1	"vespa" frontal sticker	1		672060	31/12/9999
2	kit "super" sticker	1		672063	31/12/9999
3	"supersport" sticker	1		672062	31/12/9999
4	"vespa" lateral sticker	1		672061	31/12/9999
5	ornament, fr piaggio	1		576464	31/12/9999
6	covering mask	1		655349	31/12/9999
7	vespa "s" mudguard sticker	1		654821	31/12/9999
8	"piaggio technology" sticker	1		672200	31/12/9999

Frame prefix : ZAPM45200

Engine prefix : M454M

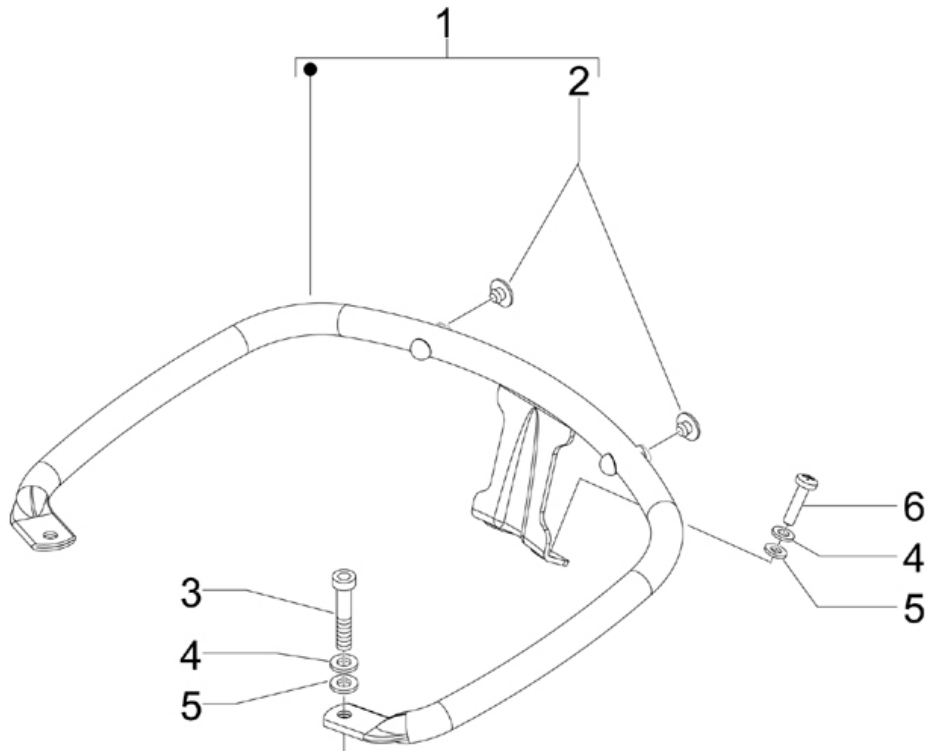


Last update : 01/04/2010

Loc.	Description	Q.ty	Vehicle colour	Drawing No.	Up to
1	complete saddle	1		672064	31/12/9999
2	flanged hexagonal head screw	2		436788	31/12/9999
3	saddle rear cover	1		623336	31/12/9999
4	self tapping screw x front glove compart	1		268596	31/12/9999
5	complete tool kit	1		651028	31/12/9999
6	buffer	2		296456	31/12/9999
7	buffer	2		577492	31/12/9999
8	saddle protection	1		621498	31/12/9999

Frame prefix : ZAPM45200

Engine prefix : M454M

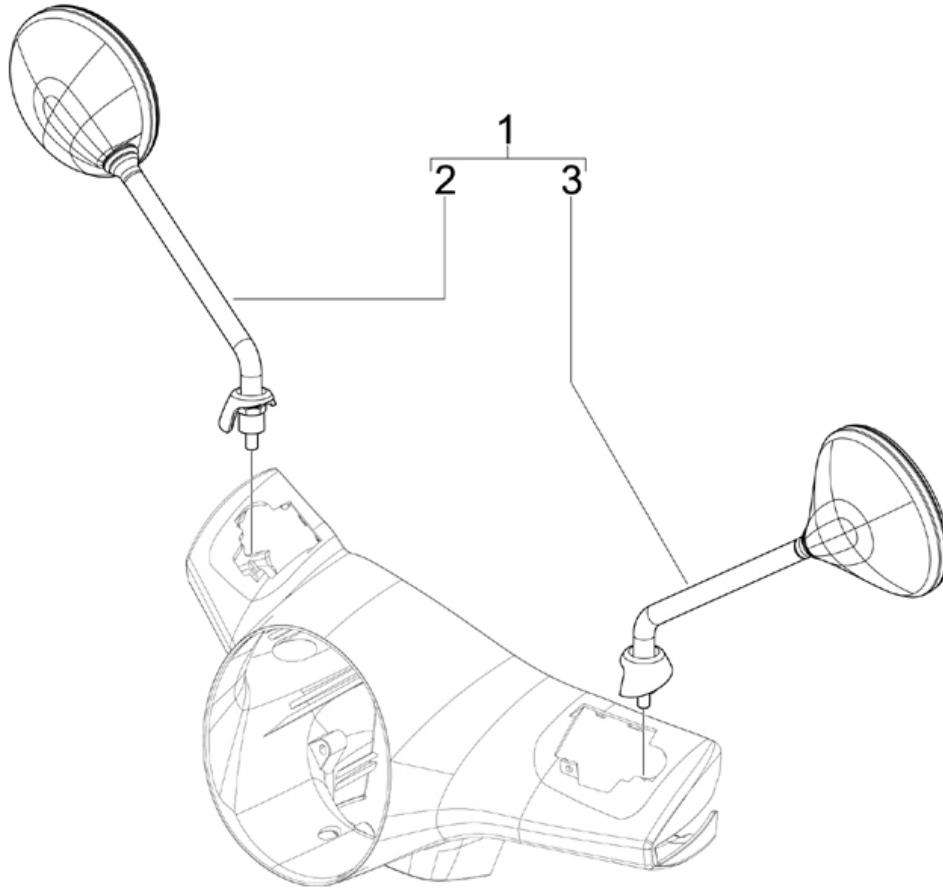


Last update : 24/03/2010

Loc.	Description	Q.ty	Vehicle colour	Drawing No.	Up to
1	complete handle -bar	1		655829	31/12/9999
2	saddle handle plug	2		623561	31/12/9999
3	screw m6x30 tcei	2		319538	31/12/9999
4	washer for rear mudguard (6,4x11x0,5)	4		012533	31/12/9999
5	washer (6,4x13x1,5) - steering	2		013777	31/12/9999
6	nut	2		623920	31/12/9999

Frame prefix : ZAPM45200

Engine prefix : M454M

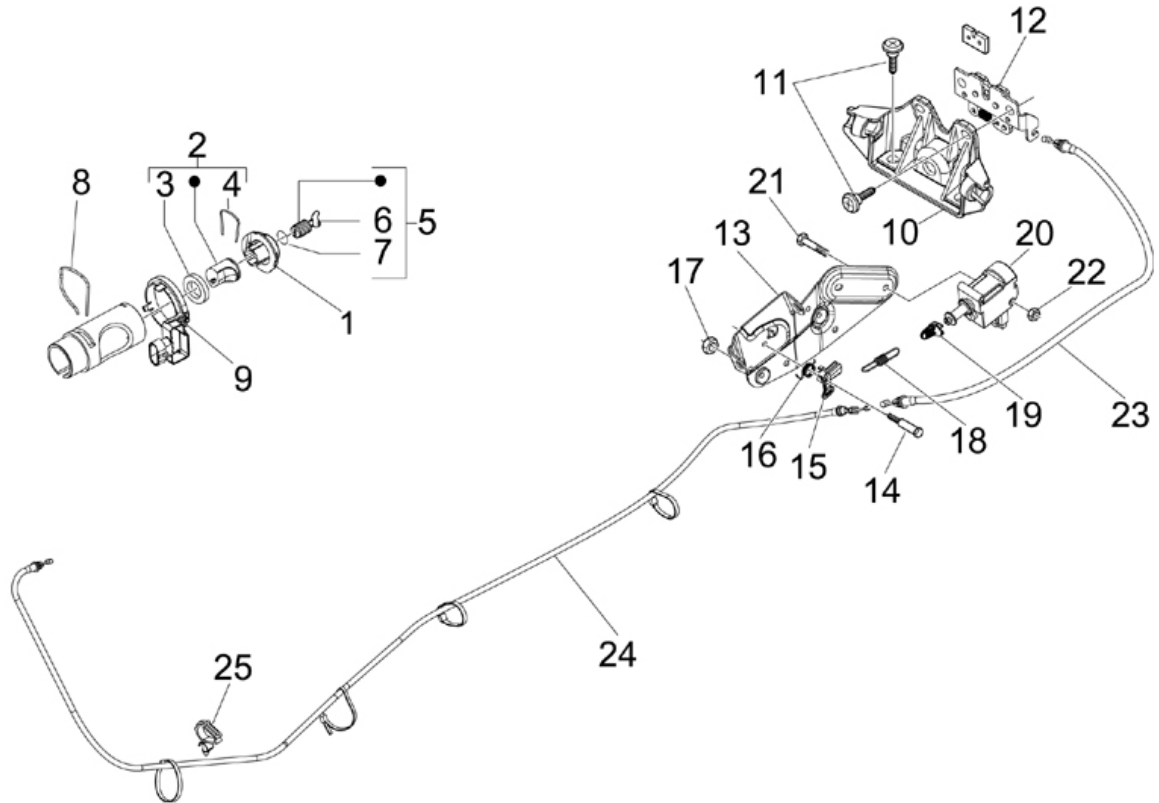


Last update : 24/03/2010

Loc.	Description	Q.ty	Vehicle colour	Drawing No.	Up to
1		1		CM073409	31/12/9999
2	right rear-view mirror	1		CM073408	31/12/9999
3	left rear view mirror	1		CM073407	31/12/9999

Frame prefix : ZAPM45200

Engine prefix : M454M



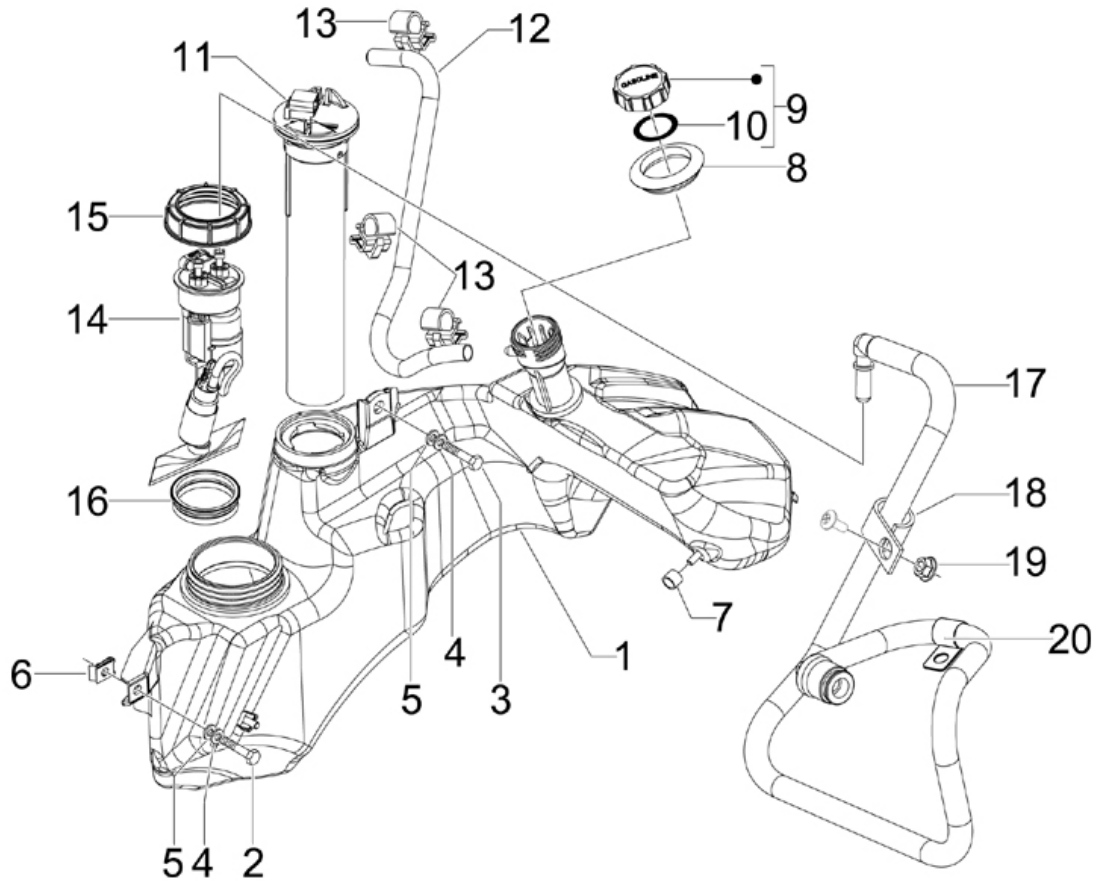
Last update : 24/03/2010

Loc.	Description	Q.ty	Vehicle colour	Drawing No.	Up to
1	lock body	1		298581	31/12/9999
2	block lock 50 cc	1		298903	31/12/9999
3	washer **abolished**	1		298594	31/12/9999
4	spring	1		298838	31/12/9999
5	lock cylinder with keys	1		577454	31/12/9999
6	key	1		573422	31/12/9999
7	ring for body lock (14,8x21,1x2,5)	1		298731	31/12/9999
8	spring for steering lock unit	1		253937	31/12/9999
9	antenna for immobilizer	1		638534	31/12/9999
10	bracket for saddle	1		577456	31/12/9999
11	screw	4		575249	31/12/9999
12	lock	1		CM023703	31/12/9999
13	plate	1		577471	31/12/9999
14	screw (m4x12,5)	1		299972	31/12/9999
15	return lever b125	1		577129	31/12/9999
16	hel spring,w diam1n.coil4,2,ext.d13,8	1		577131	31/12/9999
17	nut	2		241936	31/12/9999

Loc.	Description	Q.ty	Vehicle colour	Drawing No.	Up to
18	spring	1		620415	31/12/9999
19	connecting joint b125	1		577128	31/12/9999
20	electroactuator	1		582990	31/12/9999
21	hexagonal head screw (m4x35)	2		584121	31/12/9999
22	nut	2		577620	31/12/9999
23	cable for seat latch (rear)	1		CM012813	31/12/9999
24	cable for seat latch (front)	1		CM012811	31/12/9999
25	clamp	1		217280	31/12/9999

Frame prefix : ZAPM45200

Engine prefix : M454M



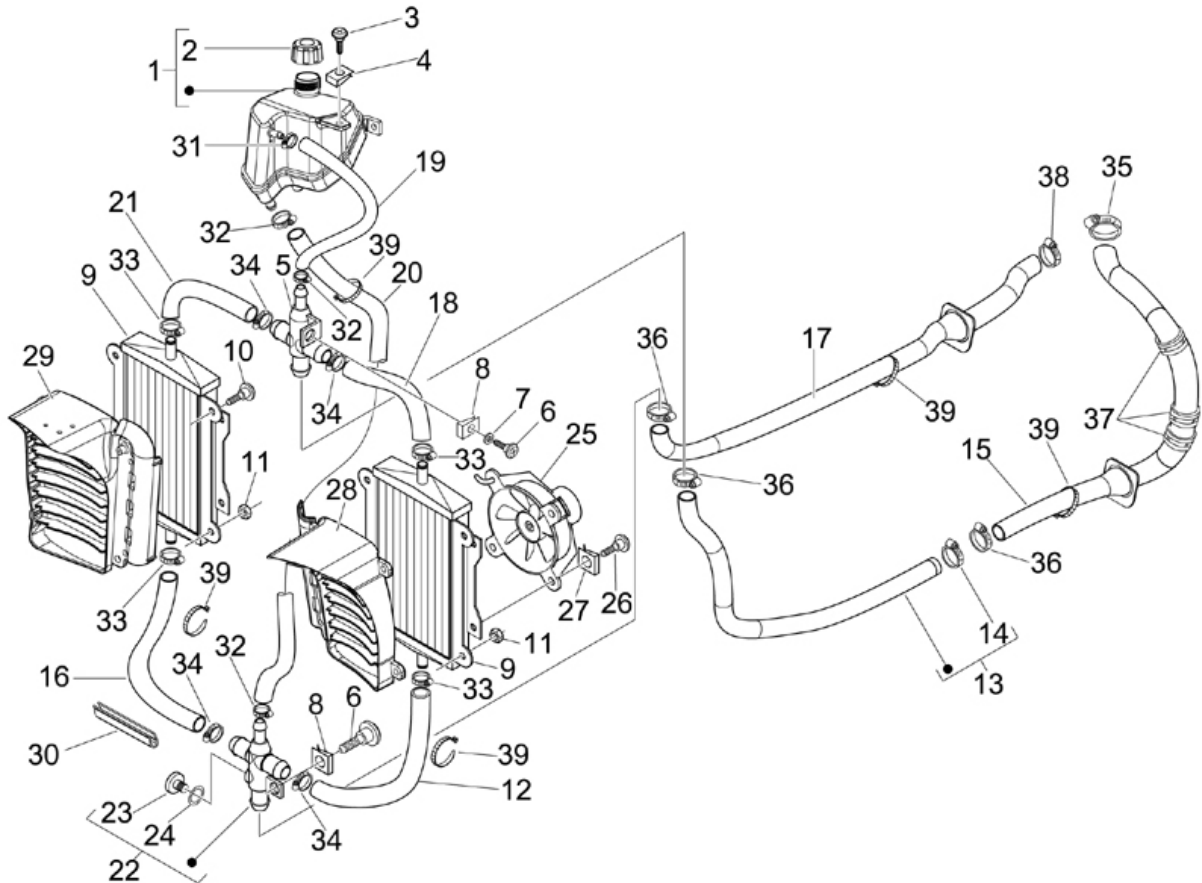
Last update : 24/03/2010

Loc.	Description	Q.ty	Vehicle colour	Drawing No.	Up to
1	fuel tank complete	1		621582	31/12/9999
2	screw	2		018639	31/12/9999
3	hexagonal flanged head screw(m6x35)	1		414838	31/12/9999
4	washer	3		016406	31/12/9999
5	plain washer x rear lugg.rack-6,5x16x1,5	3		013880	31/12/9999
6	spring plate (m6)	2		254485	31/12/9999
7	spacer	2		623162	31/12/9999
8	o-ring for filler cap	1		620737	31/12/9999
9	plug	1		259832	31/12/9999
10	packing for fuel tank cap	1		258160	31/12/9999
11	fuel level gauge	1		CM025709	31/12/9999
12	pipe (not metallic) d.5x10 l.1060	1		CM001432	31/12/9999
13	spring	3		CM013201	31/12/9999
14	complete fuel pump	1		640516	31/12/9999
15	pump tightening ferrule	1		576546	31/12/9999
16	gasket	1		576542	31/12/9999
17	complete connection pipe	1		621146	31/12/9999

Loc.	Description	Q.ty	Vehicle colour	Drawing No.	Up to
18	<i>clamp px, skp</i>	1		573918	31/12/9999
19	<i>nut</i>	1		969224	31/12/9999
20	<i>clamp / brake line (bv-500)</i>	1		623743	31/12/9999

Frame prefix : ZAPM45200

Engine prefix : M454M



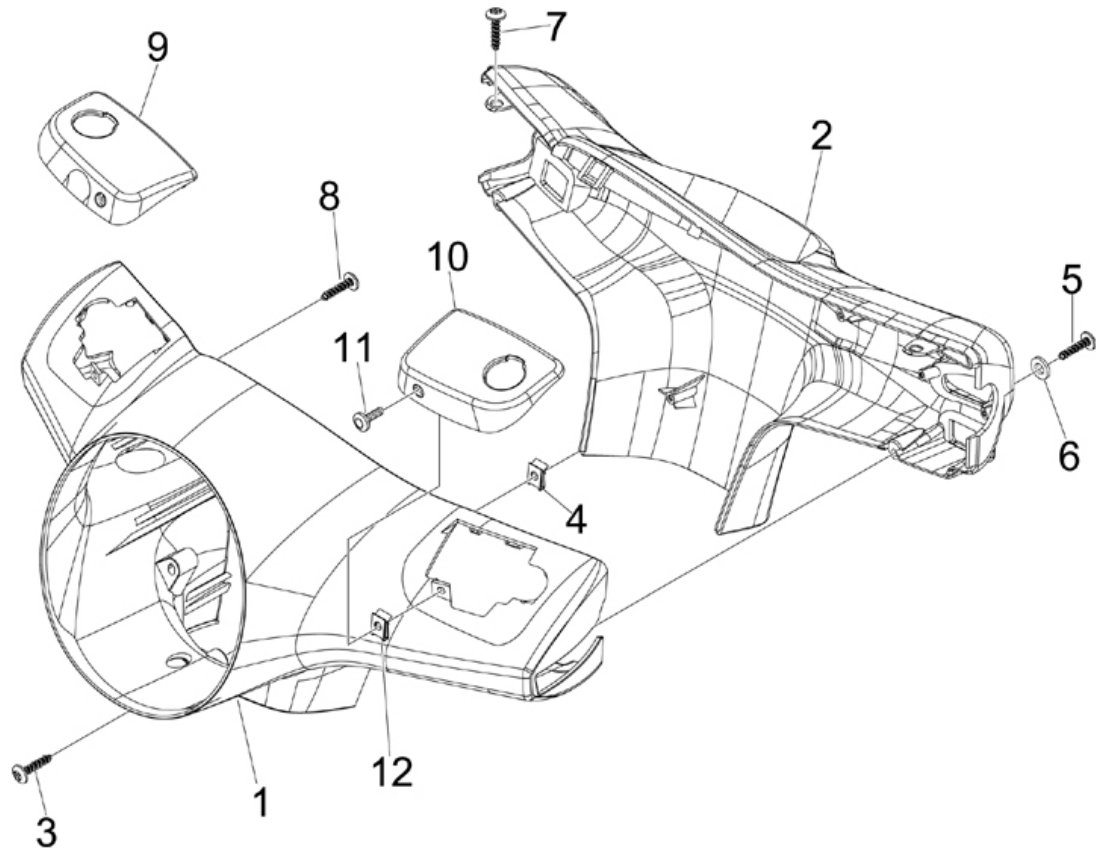
Last update : 24/03/2010

Loc.	Description	Q.ty	Vehicle colour	Drawing No.	Up to
1	complete liquid coolant tank	1		657110	31/12/9999
2	filler cap	1		623673	31/12/9999
3	screw	2		257404	31/12/9999
4	spring plate (m6)	1		254485	31/12/9999
5	main upper joint for coolant hoses	1		577195	31/12/9999
6	metrical screw	2		CM179201	31/12/9999
7	washer for carburettor assy.(8,4x15x0,8)	1		709047	31/12/9999
8	spring plate (m6)	2		254485	31/12/9999
9	radiator lh and rh	2		577183	31/12/9999
10	thread forming screw	2		CM178606	31/12/9999
11	nut	6		241936	31/12/9999
12	hose (radiator rh-lower joint)	1		577201	31/12/9999
13	hose (engine deliver/front)	1		57333R	31/12/9999
14	strap	1		622229	31/12/9999
15	lower link engine pipeline	1		653501	31/12/9999
16	hose (radiator lh-lower joint)	1		57313R	31/12/9999
17	lower link - pump pipe line	1		656437	31/12/9999

Loc.	Description	Q.ty	Vehicle colour	Drawing No.	Up to
18	<i>hose (radiator lh-upper joint)</i>	1		577384	31/12/9999
19	<i>hose (coolant tank-upper joint)</i>	1		577433	31/12/9999
20	<i>hose (coolant tank-lower joint)</i>	1		577436	31/12/9999
21	<i>hose (radiator rh-upper side)</i>	1		623013	31/12/9999
22	<i>pipe fitting</i>	1		656449	31/12/9999
23	<i>plug b500</i>	1		621365	31/12/9999
24	<i>packing</i>	1		168077	31/12/9999
25	<i>electric fan</i>	1		584669	31/12/9999
26	<i>metrical screw</i>	3		CM179301	31/12/9999
26	<i>screw</i>	1		272836	31/12/9999
27	<i>spring plate (m6)</i>	3		254485	31/12/9999
28	<i>air conveyor lh</i>	1		577187	31/12/9999
29	<i>air conveyor</i>	1		622839	31/12/9999
30	<i>body edge protection</i>	1		580160	31/12/9999
31	<i>strap</i>	1		CM001903	31/12/9999
32	<i>hose clamp</i>	3		CM001904	31/12/9999
33	<i>clamp</i>	4		CM001905	31/12/9999
34	<i>hose clamp</i>	4		CM001907	31/12/9999
35	<i>hose clamp</i>	1		CM001908	31/12/9999
36	<i>clamp</i>	3		CM001915	31/12/9999
37	<i>clip</i>	3		CM006903	31/12/9999
38	<i>clamp (d.30.1 s.0,6 l.7)</i>	2		CM001922	31/12/9999
39	<i>metallic clip runner purejet</i>	5		145298	31/12/9999

Frame prefix : ZAPM45200

Engine prefix : M454M

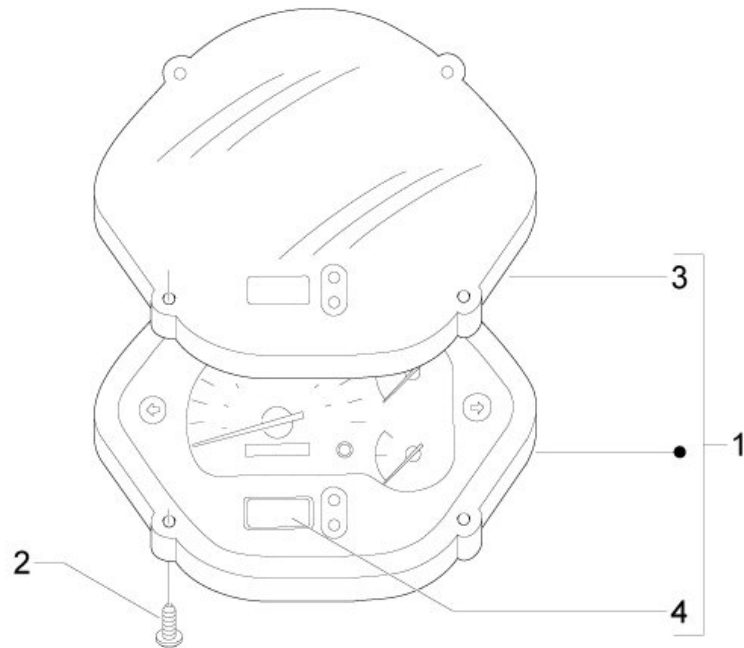


Last update : 24/03/2010

Loc.	Description	Q.ty	Vehicle colour	Drawing No.	Up to
1	front handlebar cover	1	NVG6EZ1U05	65268100EZ	31/12/9999
1	front handlebar cover	1		652681	31/12/9999
2	rear handlebar cover	1	NVG6EZ1U05	65268200EZ	31/12/9999
2	rear handlebar cover	1		652682	31/12/9999
3	screw	1		258249	31/12/9999
4	spring plate	1		CM017409	31/12/9999
5	screw	2		267115	31/12/9999
6	washer	2		003053	31/12/9999
7	self tapping screw x front glove compart	2		268596	31/12/9999
8	screw tcic 3,5x16	2		294678	31/12/9999
9	pump cover	1	NVG6EZ1U05	59967900EZ	31/12/9999
9	pump cover	1		599679	31/12/9999
10	pump cover	1	NVG6EZ1U05	59967800EZ	31/12/9999
10	pump cover	1		599678	31/12/9999
11	screw	2		621914	31/12/9999
12	spring plate	2		CM017418	31/12/9999

Frame prefix : ZAPM45200

Engine prefix : M454M

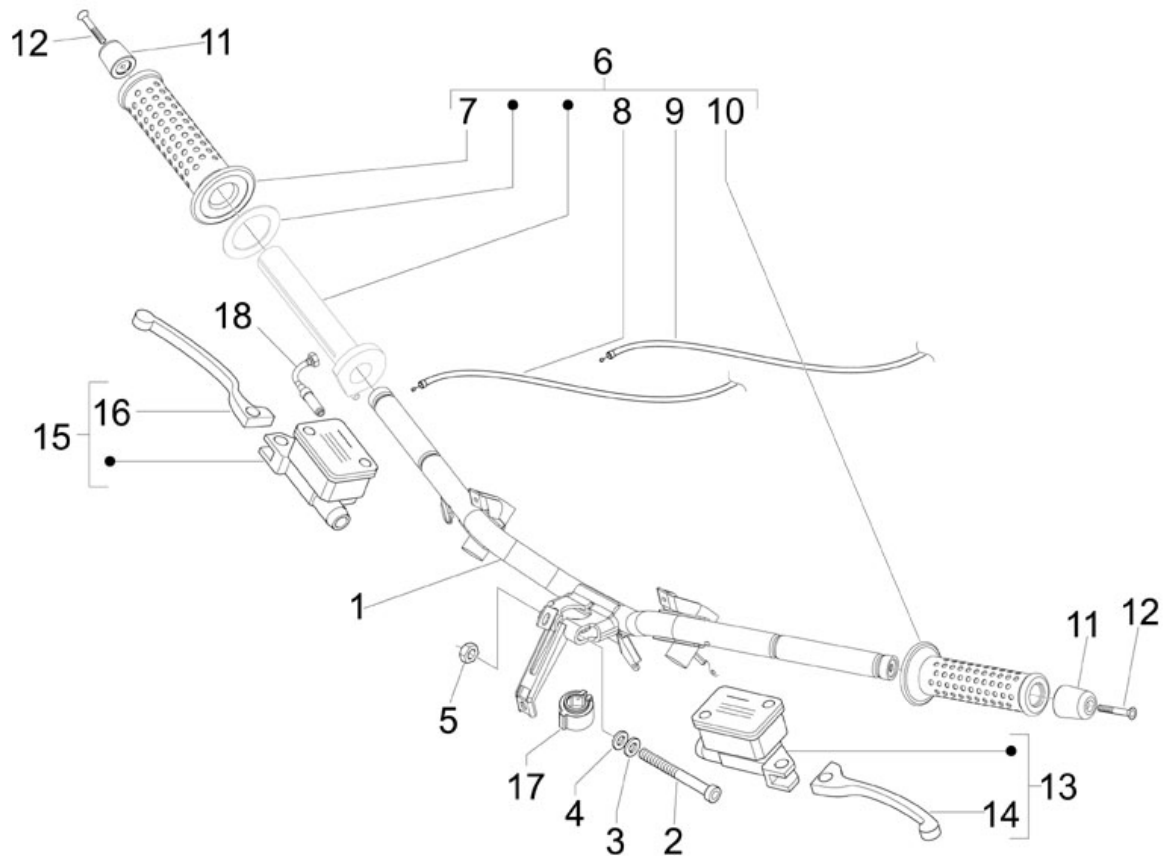


Last update : 01/04/2010

Loc.	Description	Q.ty	Vehicle colour	Drawing No.	Up to
1	meter group	1		641081	31/12/9999
2	screw	4		270793	31/12/9999
3	cristal with grommet (pricol) with 10 ho	1		640504	31/12/9999
4	(pricol) clock	1		640484	31/12/9999

Frame prefix : ZAPM45200

Engine prefix : M454M



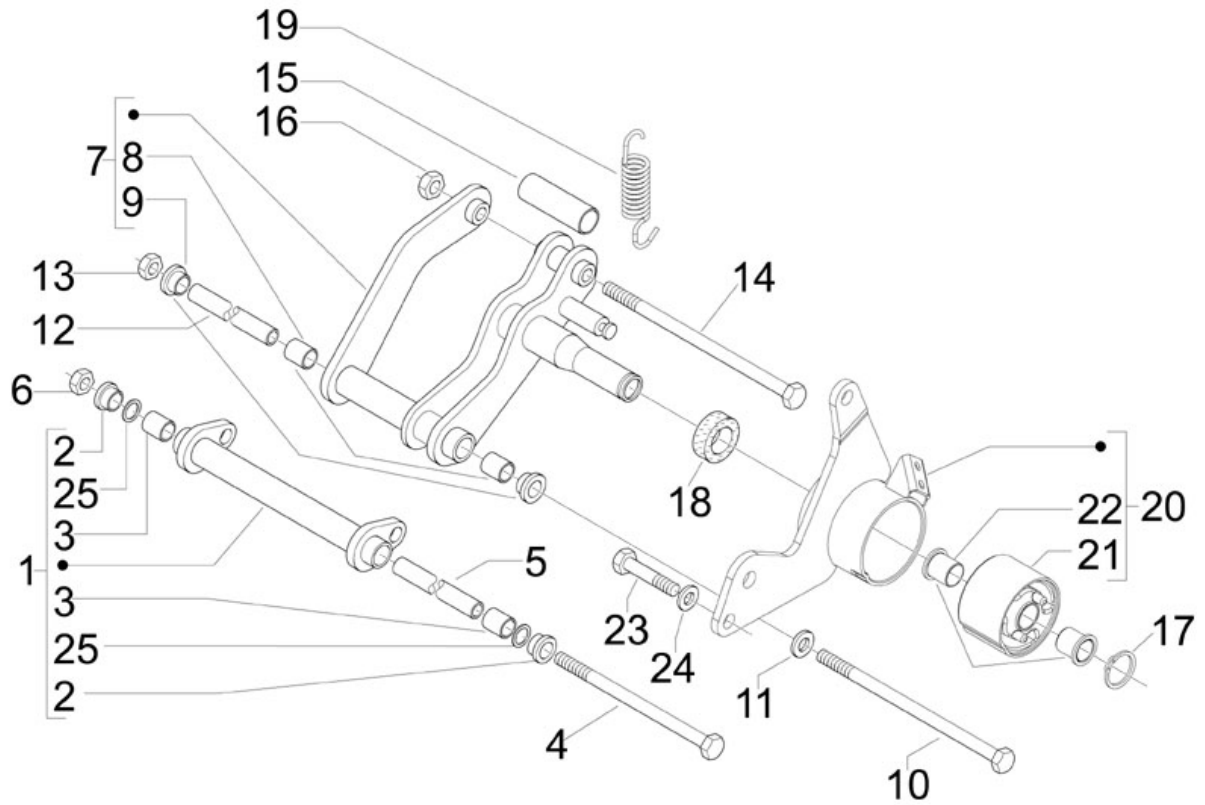
Last update : 24/03/2010

Loc.	Description	Q.ty	Vehicle colour	Drawing No.	Up to
1	handlebar with i.p.	1		652645	31/12/9999
2	socket head screw (cylinder head)	1		655554	31/12/9999
3	washer (10,3x17x2) **abolished**	1		012543	31/12/9999
4	washer	1		178790	31/12/9999
5	nut for handlebar securing bolt-m10;h10	1		015330	31/12/9999
6	complete gas control muff	1		CM079725	31/12/9999
7	hand grip rh	1		271453	31/12/9999
8	open gas control transmission	1		650639	31/12/9999
9	close gas control transmission	1		648076	31/12/9999
10	hand grip lh	1		271452	31/12/9999
11	handlebar end weights	2		582034	31/12/9999
12	flat head screw	2		271434	31/12/9999
13	master cylinder brake	1		CM074801	31/12/9999
14	brake lever heng tong	1		646833	31/12/9999
15	hydraulic pump for front brake	1		CM074901	31/12/9999
16	brake lever heng tong	1		646833	31/12/9999
17	clamp	1		582828	31/12/9999

Loc.	Description	Q.ty	Vehicle colour	Drawing No.	Up to
18	protection	1		CM077701	31/12/9999

Frame prefix : ZAPM45200

Engine prefix : M454M



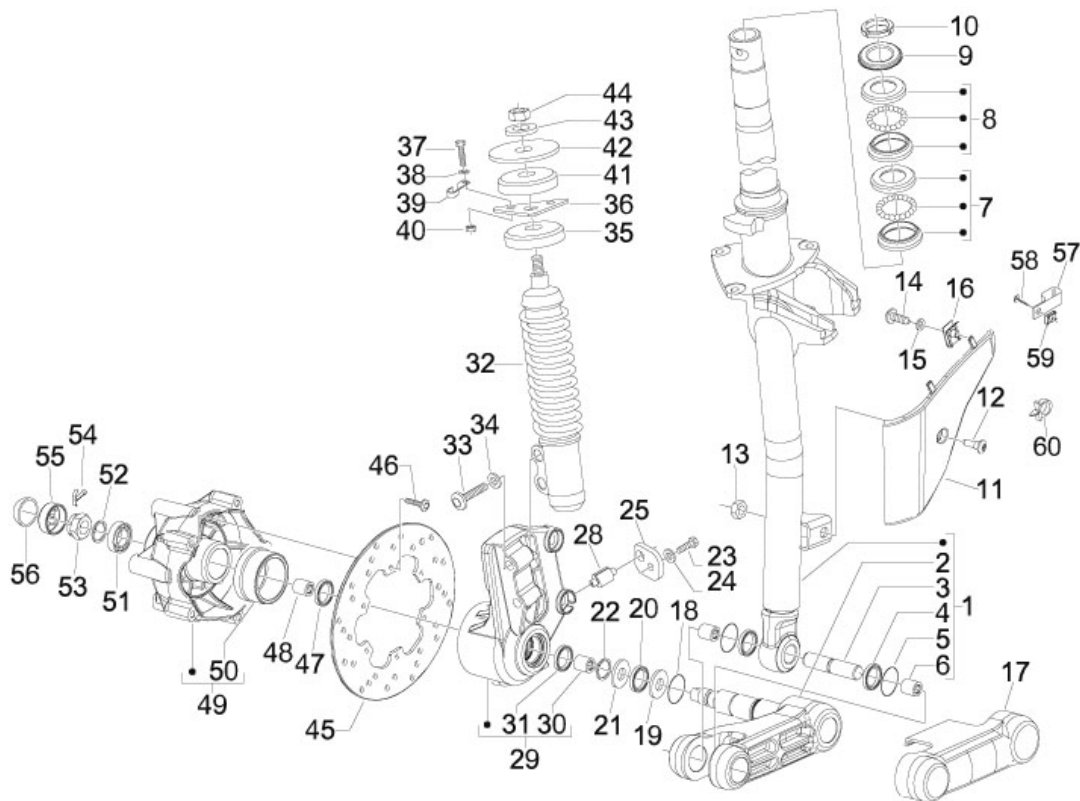
Last update : 24/03/2010

Loc.	Description	Q.ty	Vehicle colour	Drawing No.	Up to
1	complete frame side wishbone	1		56474R	31/12/9999
2	bush	2		598917	31/12/9999
3	roller cage	2		600161	31/12/9999
4	hexagonal head screw	1		597914	31/12/9999
5	spacer	1		CM067806	31/12/9999
6	self locking nut	2		002440	31/12/9999
7	swinging arm	1		56331R	31/12/9999
8	needle bearing (ina)	4		597374	31/12/9999
9	bush	4		597317	31/12/9999
10	screw	1		598237	31/12/9999
11	washer	1		266845	31/12/9999
12	spacer	1		597857	31/12/9999
13	nut (wheel)	1		271740	31/12/9999
14	screw	1		271779	31/12/9999
15	spacer	1		599077	31/12/9999
16	self locking nut	2		002440	31/12/9999
17	spring ring for shaft	1		006416	31/12/9999

Loc.	Description	Q.ty	Vehicle colour	Drawing No.	Up to
18	<i>buffer for swing-arm unit</i>	1		599250	31/12/9999
19	<i>spring vespa gt 200</i>	1		599059	31/12/9999
20	<i>silentbloc bracket assy</i>	1		601815	31/12/9999
21	<i>silent-block</i>	1		272750	31/12/9999
22	<i>bush (swinging basic structure) u</i>	2		273460	31/12/9999
23	<i>bolt for swing-arm unit</i>	2		031153	31/12/9999
24	<i>spring washer</i>	2		709646	31/12/9999
25	<i>spacer</i>	2		650755	31/12/9999

Frame prefix : ZAPM45200

Engine prefix : M454M



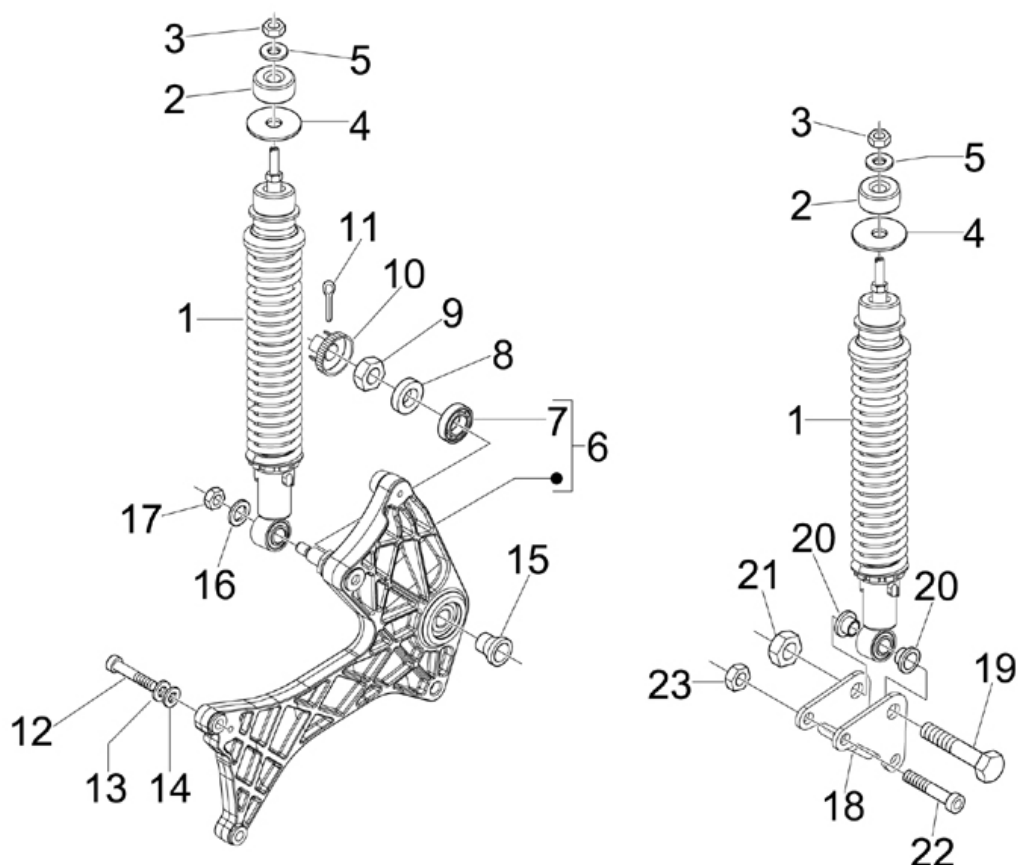
Last update : 24/03/2010

Loc.	Description	Q.ty	Vehicle colour	Drawing No.	Up to
1	steering pipe with wishbone	1		648415	31/12/9999
2	front swinging arm	1		6483975	31/12/9999
3	piston pin	1		177451	31/12/9999
4	oil seal for steering column pin	2		119219	31/12/9999
5	packing for steering column pin	2		006731	31/12/9999
6	roller cage	2		198513	31/12/9999
7	lower bearing	1		650075	31/12/9999
8	upper bearing	1		650693	31/12/9999
9	steering column washer et4 50/125 m.02	1		582787	31/12/9999
10	ring nut	1		011109	31/12/9999
11	front suspension cover	1		649876	31/12/9999
12	screw	1		259348	31/12/9999
13	nut	1		969224	31/12/9999
14	screw	2		259349	31/12/9999
15	washer for h.t. coil (5,1x12,2x1,6)	2		012528	31/12/9999
16	spring plate	1		CM017410	31/12/9999
17	protection for front suspension arm	1		650264	31/12/9999

Loc.	Description	Q.ty	Vehicle colour	Drawing No.	Up to
18	ring for front suspension arm	1		177408	31/12/9999
19	washer	1		177445	31/12/9999
20	ring x front suspension arm 21,7x26,5x3,5	1		177521	31/12/9999
21	washer x front suspension arm-22,1x34x2	1		177414	31/12/9999
22	ring	1		006422	31/12/9999
23	bolt for caliper bracket (m5x16)	1		031058	31/12/9999
24	aved spring washer (5,3x10x0,5)	1		006975	31/12/9999
25	plate for caliper bracket	1		269118	31/12/9999
28	sprocket wheel speedometer movement	1		267819	31/12/9999
29	bracket for front steering	1		597758	31/12/9999
30	d.c.bearing	2		177436	31/12/9999
31	oil seal	1		177494	31/12/9999
32	complete front shock absorber	1		56452R	31/12/9999
33	screw	2		149104	31/12/9999
34	washer for carburettor assy.(8,4x15x0,8)	2		709047	31/12/9999
35	buffer for front suspension	1		174874	31/12/9999
36	bracket for front suspension	1		273693	31/12/9999
37	bolt for front damper bracket (m8x22)	2		031119	31/12/9999
38	washer	2		016408	31/12/9999
39	clamp	1		598134	31/12/9999
40	nut	2		020108	31/12/9999
41	buffer	1		174085	31/12/9999
42	washer for front damper	1		174088	31/12/9999
43	washer x rear mudguard moped-10,5x18x2,7	1		012535	31/12/9999
44	nut for front dumper (m10x1,25 h=6)	1		021210	31/12/9999
45	brake plate	1		56391R	30/09/2010
46	screw	6		271147	31/12/9999
47	oil seal	1		177443	31/12/9999
48	d.c.bearing	1		177442	31/12/9999
49	hub	1		598654	31/12/9999
50	sprocket	1		267818	31/12/9999
51	bearing	1		177610	31/12/9999
52	external ring	1		006635	31/12/9999
53	nut for front hub (m14x1,5 h=11)	1		021114	31/12/9999
54	split pin for rear and front wheel axle	1		012789	31/12/9999
55	cap for front hub	1		177609	31/12/9999
56	plug for rear wheel fixing nut	1		092517	31/12/9999
57	clamp (starter motor)	1		271477	31/12/9999
58	screw	1		259349	31/12/9999
59	spring plate	2		CM017410	31/12/9999
60	elastic clamp	1		231590	31/12/9999

Frame prefix : ZAPM45200

Engine prefix : M454M



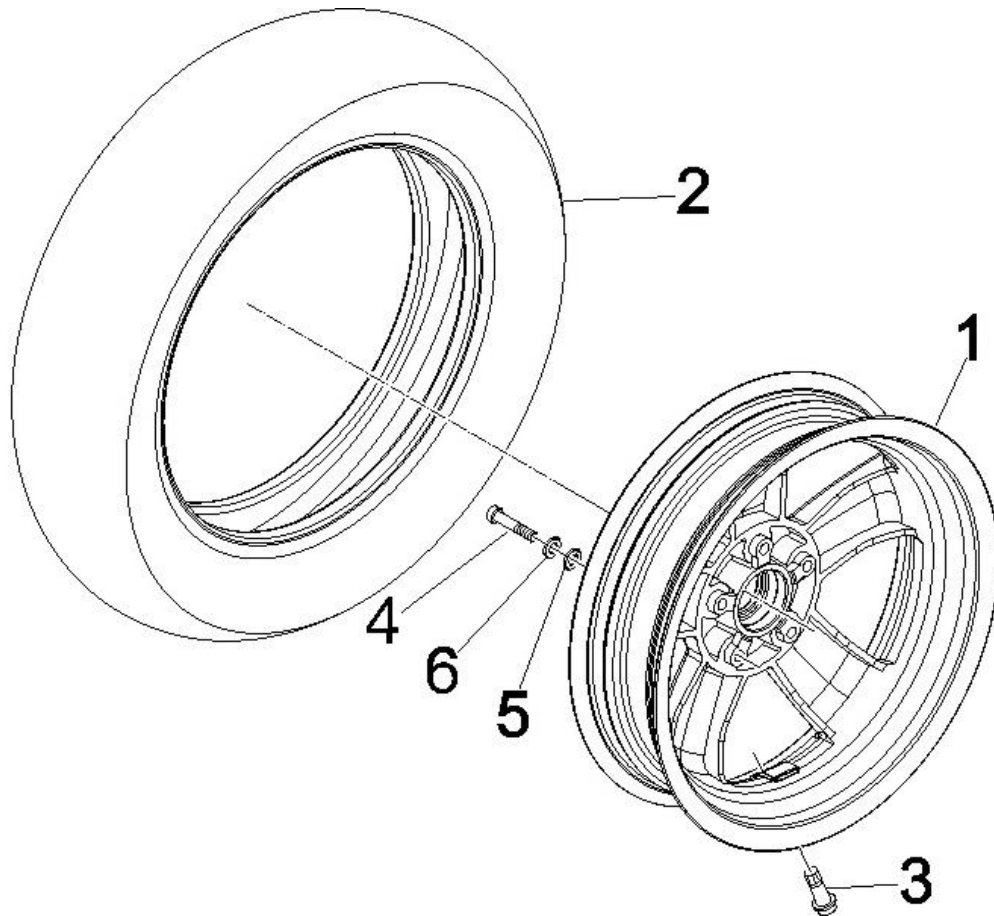
Last update : 24/03/2010

Loc.	Description	Q.ty	Vehicle colour	Drawing No.	Up to
1	comp.rear shock absorber	1		646553	31/12/9999
2	buffer	2		178150	31/12/9999
3	nut for rear damper (m8x1;h=6,5)	2		021108	31/12/9999
4	washer	2		016408	31/12/9999
5	washer for rear damper (8,2x37x1,5)	2		267038	31/12/9999
6	suspension arm	1		599593	31/12/9999
7	bearing /radial (17 x 47 x 14) bv-500	1		82545R	31/12/9999
8	spacer	1		597528	31/12/9999
9	nut	1		563728	31/12/9999
10	cap for rear wheel fixing nut	1		194423	31/12/9999
11	split pin for rear and front wheel axle	1		012789	31/12/9999
12	screw	2		149104	31/12/9999
13	washer for carburettor assy.(8,4x15x0,8)	2		709047	31/12/9999
14	washer	2		013776	31/12/9999
15	spacer	1		848039	31/12/9999
16	washer	1		013962	31/12/9999
17	self locking nut	1		002440	31/12/9999

Loc.	Description	Q.ty	Vehicle colour	Drawing No.	Up to
18	plate	1		598143	31/12/9999
19	flanged hexagonal head screw	1		268158	31/12/9999
20	bush	2		597149	31/12/9999
21	nut	2		020008	31/12/9999
22	screw m8x50 t.c.e.i	2		844483	31/12/9999
23	self locking nut	1		002440	31/12/9999

Frame prefix : ZAPM45200

Engine prefix : M454M

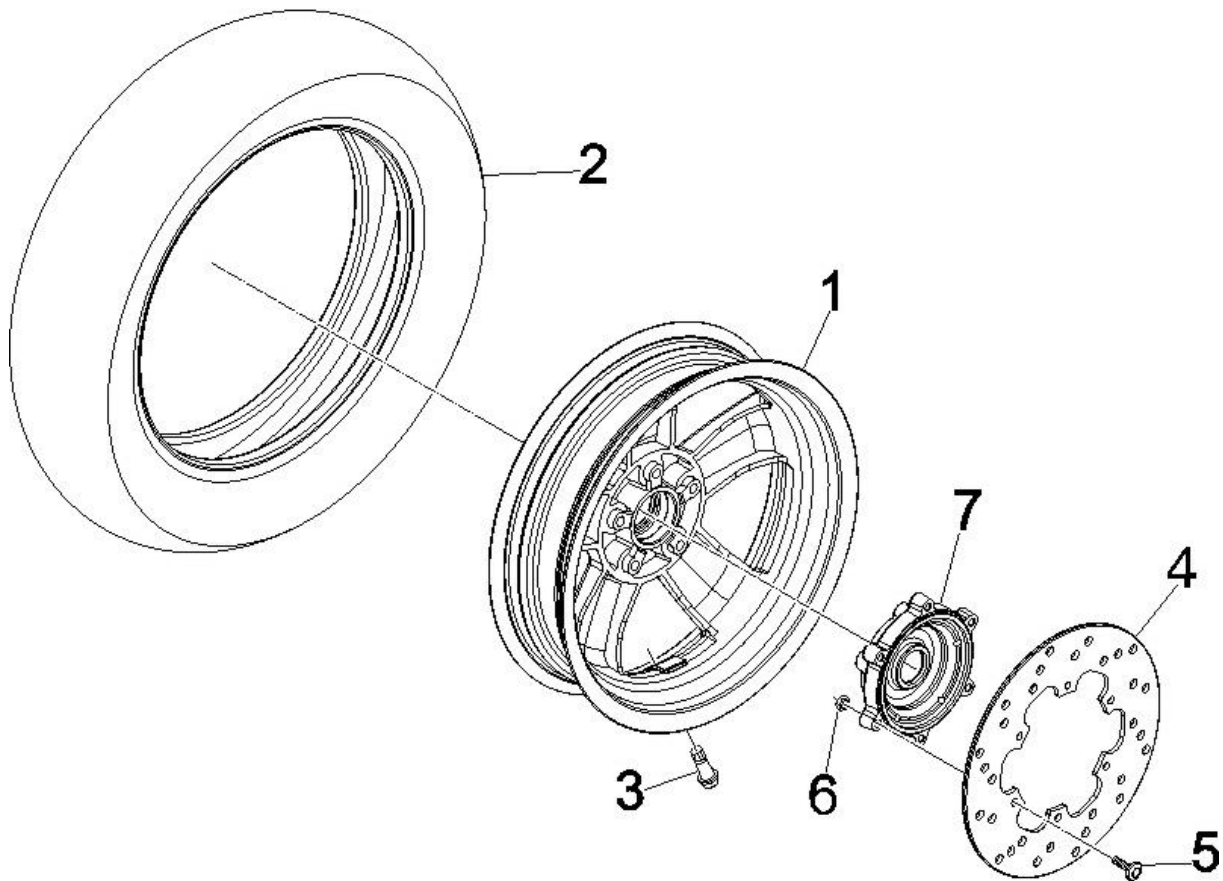


Last update : 24/03/2010

Loc.	Description	Q.ty	Vehicle colour	Drawing No.	Up to
1	wheel with transparent varnish	1		650916	31/12/9999
2	120/70-12" pirelli tyre	1		648559	31/12/9999
3	tubeless valve (bent)	1		597679	31/12/9999
4	screw	5		149104	31/12/9999
5	washer for carburettor assy.(8,4x15x0,8)	5		709047	31/12/9999
6	washer vespa gt 200	5		828961	31/12/9999

Frame prefix : ZAPM45200

Engine prefix : M454M

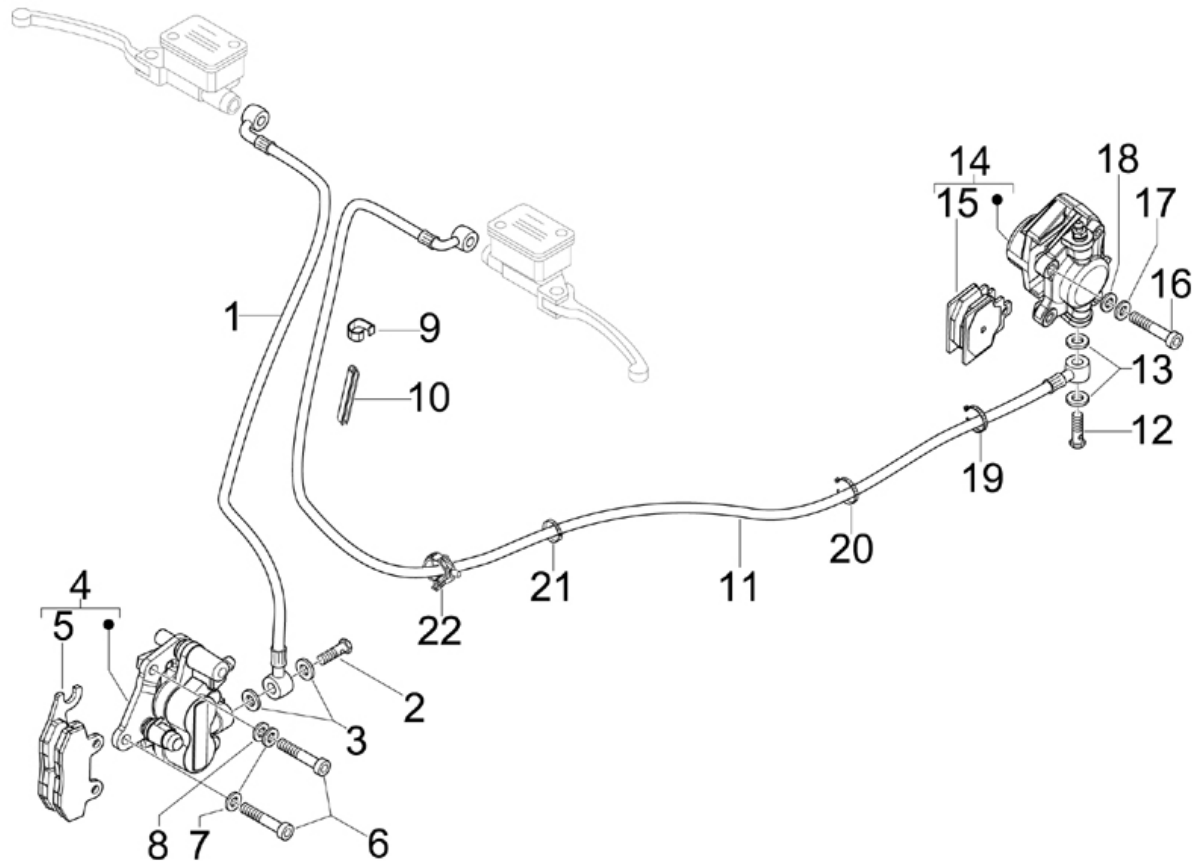


Last update : 24/03/2010

Loc.	Description	Q.ty	Vehicle colour	Drawing No.	Up to
1	wheel with transparent varnich	1		650916	31/12/9999
2	130/70-12r 62p tl pirelli gts 24	1		597945	31/12/9999
2	tyre 130/70-12" (michelin)	1		666146	31/12/9999
3	tubeless valve (bent)	1		597679	31/12/9999
4	brake disk	1		649223	30/09/2010
5	soked head screw	6		597564	31/12/9999
6	self locking nut b125	6		597565	31/12/9999
7	rear wheel hub	1		598715	31/12/9999

Frame prefix : ZAPM45200

Engine prefix : M454M



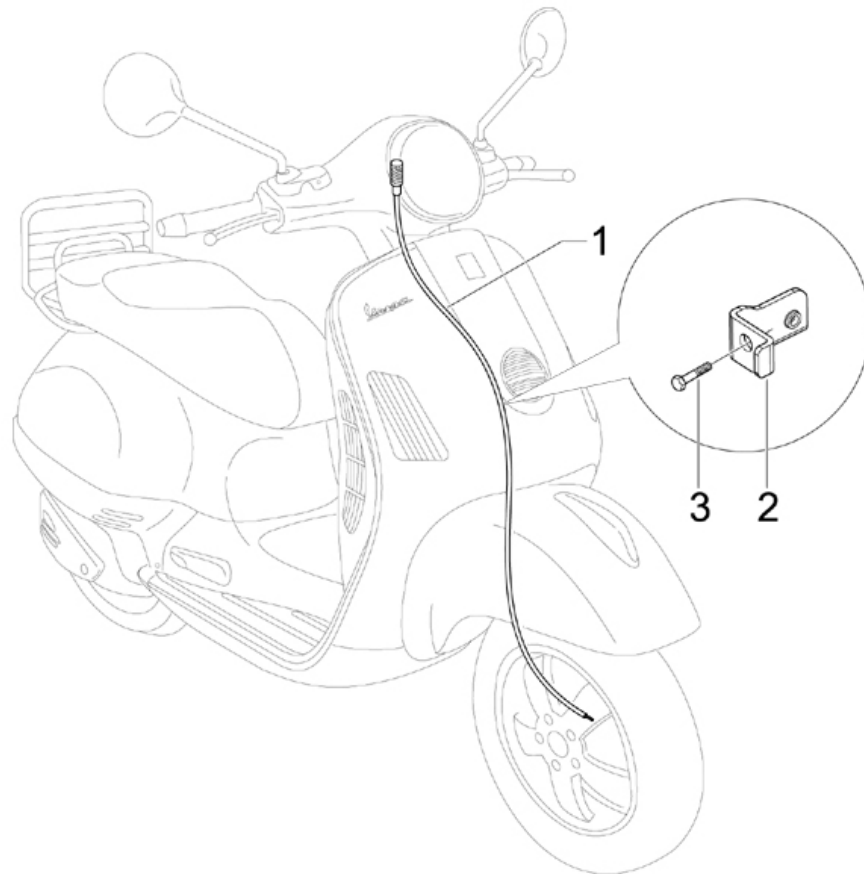
Last update : 24/03/2010

Loc.	Description	Q.ty	Vehicle colour	Drawing No.	Up to
1	pipng	1		597856	31/12/9999
2	screw	1		265451	31/12/9999
3	packing	2		127927	31/12/9999
4	left brake caliper	1		CM068301	31/12/9999
5	brake pads b 125/200, vespa gt	1		647078	31/12/9999
6	screw m8x18 tcei	2		319532	31/12/9999
7	washer for carburettor assy.(8,4x15x0,8)	2		709047	31/12/9999
8	washer, plain rough	2		003058	31/12/9999
9	clamp	1		564761	31/12/9999
10	body edge protection	1		580160	31/12/9999
11	flexible rear brake hose	1		601952	31/12/9999
12	screw	1		265451	31/12/9999
13	packing	2		127927	31/12/9999
14	rr caliper	1		CM074101	31/12/9999
15	brake pads kit / rear	1		647161	31/12/9999
16	screw	2		149104	31/12/9999
17	washer for carburettor assy.(8,4x15x0,8)	2		709047	31/12/9999

Loc.	Description	Q.ty	Vehicle colour	Drawing No.	Up to
18	washerb vespa gt 200	2		828961	31/12/9999
19	metallic clip runner purejet	2		145298	31/12/9999
20	retaining strap	1		257134	31/12/9999
21	clip	1		CM006903	31/12/9999
22	clip	1		CM006911	31/12/9999

Frame prefix : ZAPM45200

Engine prefix : M454M

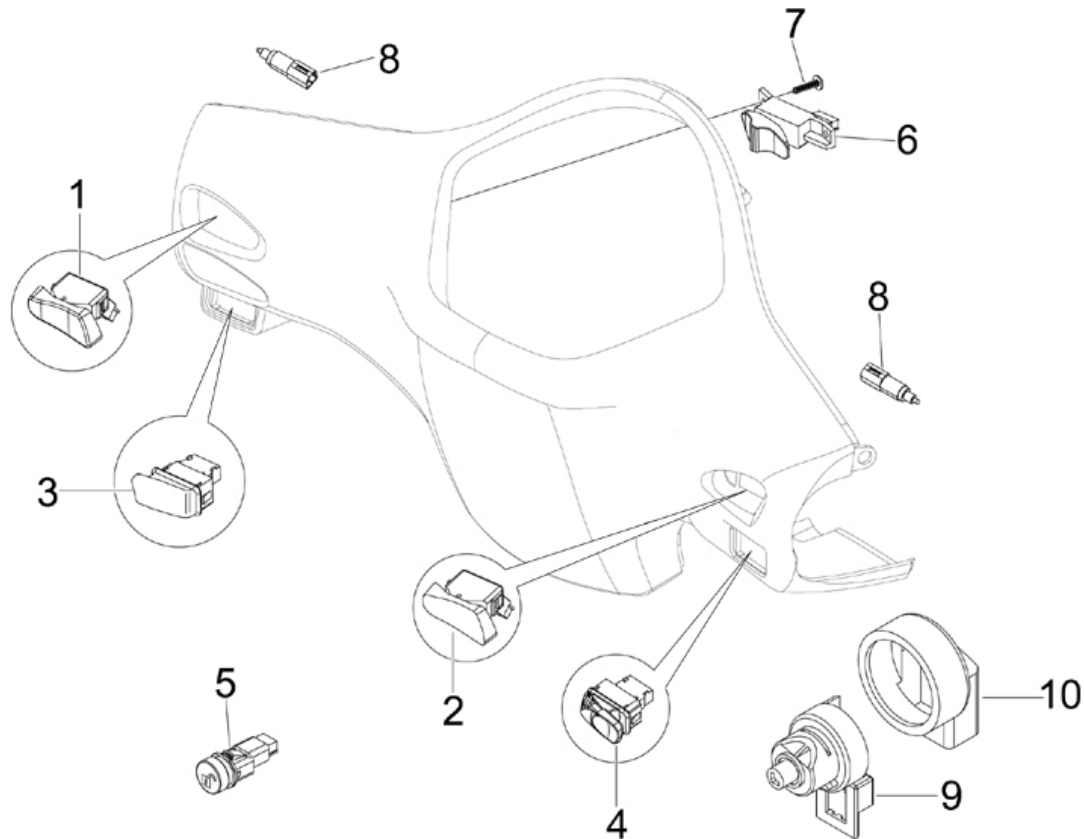


Last update : 24/03/2010

Loc.	Description	Q.ty	Vehicle colour	Drawing No.	Up to
1	speedometer flexible shaft assy	1		650849	31/12/9999
2	bracket with i.p.	1		649635	31/12/9999
3	screw	1		272836	31/12/9999

Frame prefix : ZAPM45200

Engine prefix : M454M

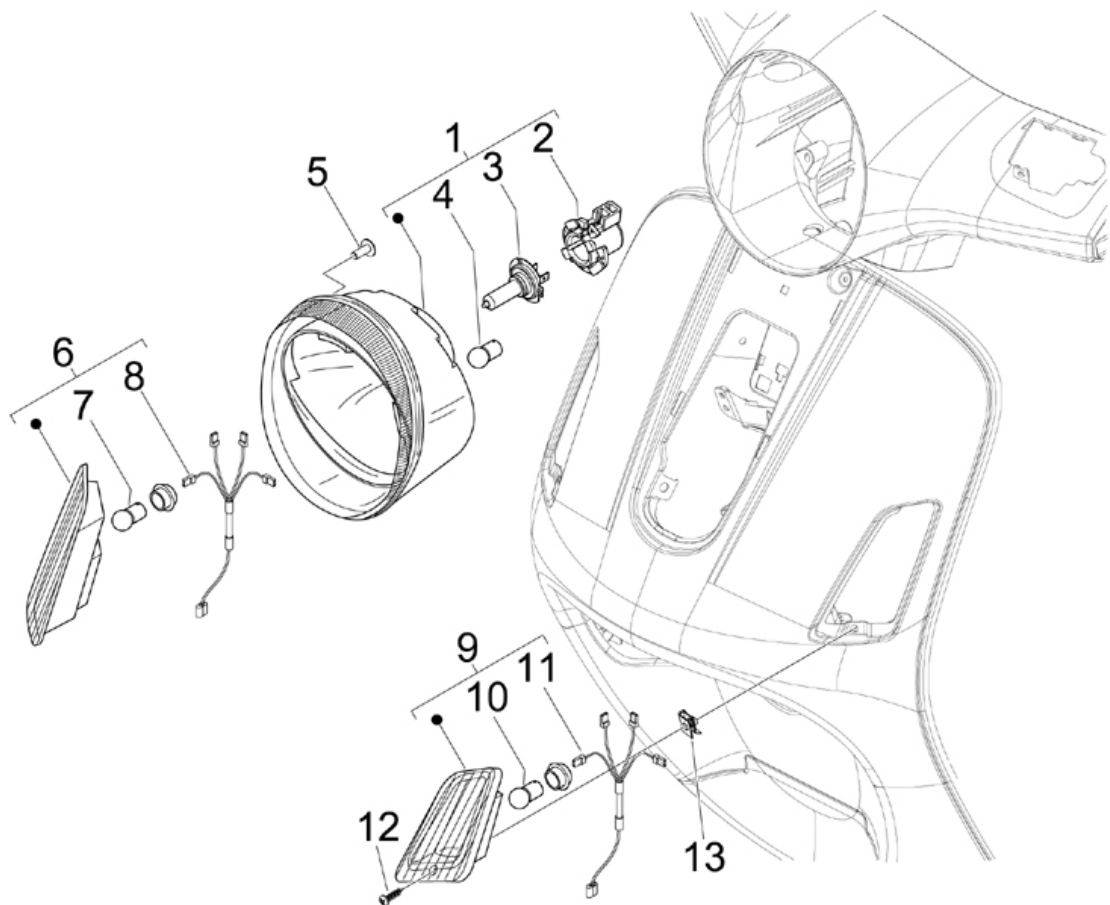


Last update : 24/03/2010

Loc.	Description	Q.ty	Vehicle colour	Drawing No.	Up to
1	switch	1		294877	31/12/9999
2	switch	1		584599	31/12/9999
3	claxon push button	1		641358	31/12/9999
4	start push button	1		641359	31/12/9999
5	saddle opening button	1		582988	31/12/9999
6	turn signal lamp switch	1		294723	31/12/9999
7	self tapp.screw x turn sign.lamp switch	2		258403	31/03/2010
8	brake light switch	2		AP8127305	31/12/9999
9	key operated switch b125	1		582951	31/12/9999
10	kappe	1		582041	31/12/9999

Frame prefix : ZAPM45200

Engine prefix : M454M

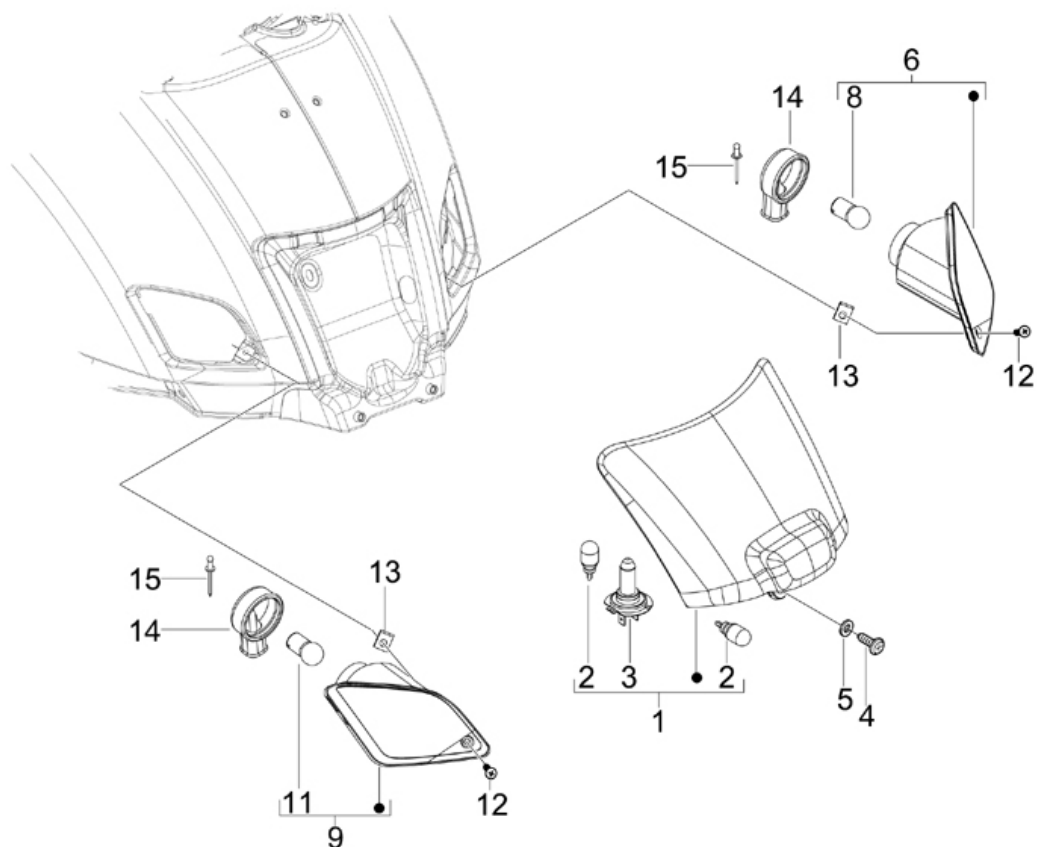


Last update : 24/03/2010

Loc.	Description	Q.ty	Vehicle colour	Drawing No.	Up to
1	headlamp	1		641080	31/12/9999
2	front headlight bulb holder	1		253327	31/12/9999
3	bulb 12v-55/60w	1		292723	31/12/9999
4	bulb (12v - 5w) for headlight	1		292022	31/12/9999
5	screw I35x4,8	4		296458	31/12/9999
6	rh ff indicator assy vespa gt	1		584970	31/12/2070
7	bulb	2		581904	31/12/9999
8	cable harness	1		583864	31/12/9999
9	lf ff indicator assy vespa gt	1		584971	31/12/2070
10	bulb	2		581904	31/12/9999
11	cable harness	1		583864	31/12/9999
12	screw for handlebars (d 4,2x19)	2		008457	31/12/9999
13	spring plate	2		CM017406	31/12/9999
14	cable harness	1		638563	31/12/9999

Frame prefix : ZAPM45200

Engine prefix : M454M

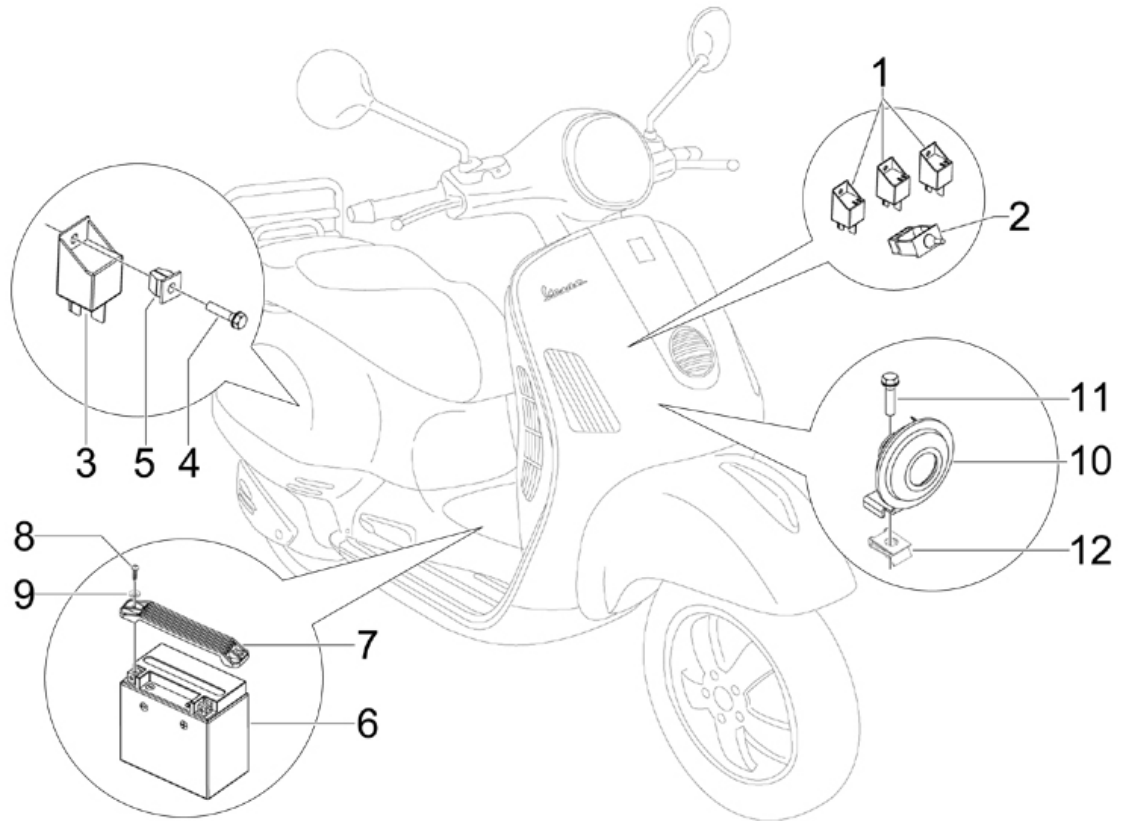


Last update : 24/03/2010

Loc.	Description	Q.ty	Vehicle colour	Drawing No.	Up to
1	tail lamp	1		639682	31/12/9999
2	bulb (12v - 5w) for headlight	2		292022	31/12/9999
3	12v-16w bulb	1		638536	31/12/9999
4	metrical screw	1		CM179301	31/12/9999
5	washer	1		006976	31/12/9999
6	rh rr indicator assy vespa gt	1		584972	31/12/2070
7	packing for glass	1		584679	31/12/9999
8	bulb 12 v,10 w	1		181746	31/12/9999
9	lh rr indicator assy vespa gt	1		584973	31/12/2070
10	packing for glass	1		584678	31/12/9999
11	bulb 12 v,10 w	1		181746	31/12/9999
12	screw for handlebars (d 4,2x19)	2		008457	31/12/9999
13	spring plate	2		CM017406	31/12/9999
14	cap	2		250522	31/12/9999
15	rivet	2		622357	31/12/9999

Frame prefix : ZAPM45200

Engine prefix : M454M

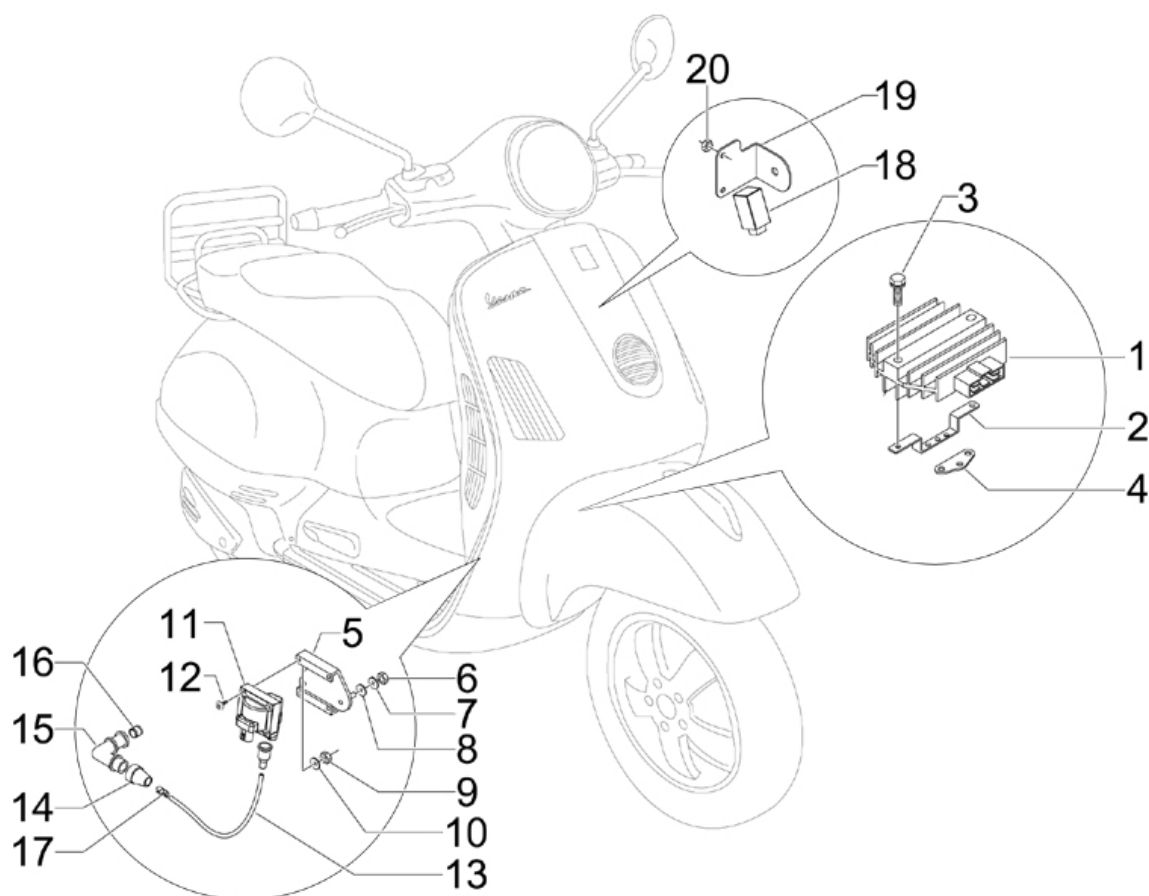


Last update : 24/03/2010

Loc.	Description	Q.ty	Vehicle colour	Drawing No.	Up to
1	starter relay 12v-30amp	3		58099R	31/12/9999
2	bracket for turn signal lamps unit	1		291017	31/12/9999
3	starting relay 12v-80amp	1		58115R	31/12/9999
4	screw	1		576189	31/12/9999
5	plate for steering cover (2,8x4,2x10)	1		199190	31/12/9999
6	sealed battery 12v/10ah	1		583158	31/12/9999
7	bracket	1		621830	31/12/9999
8	screw	2		259830	31/12/9999
9	washer	2		016406	31/12/9999
10	horn	1		CM071805	31/12/9999
11	screw	1		434541	31/12/9999
12	spring plate (m6)	1		254485	31/12/9999

Frame prefix : ZAPM45200

Engine prefix : M454M



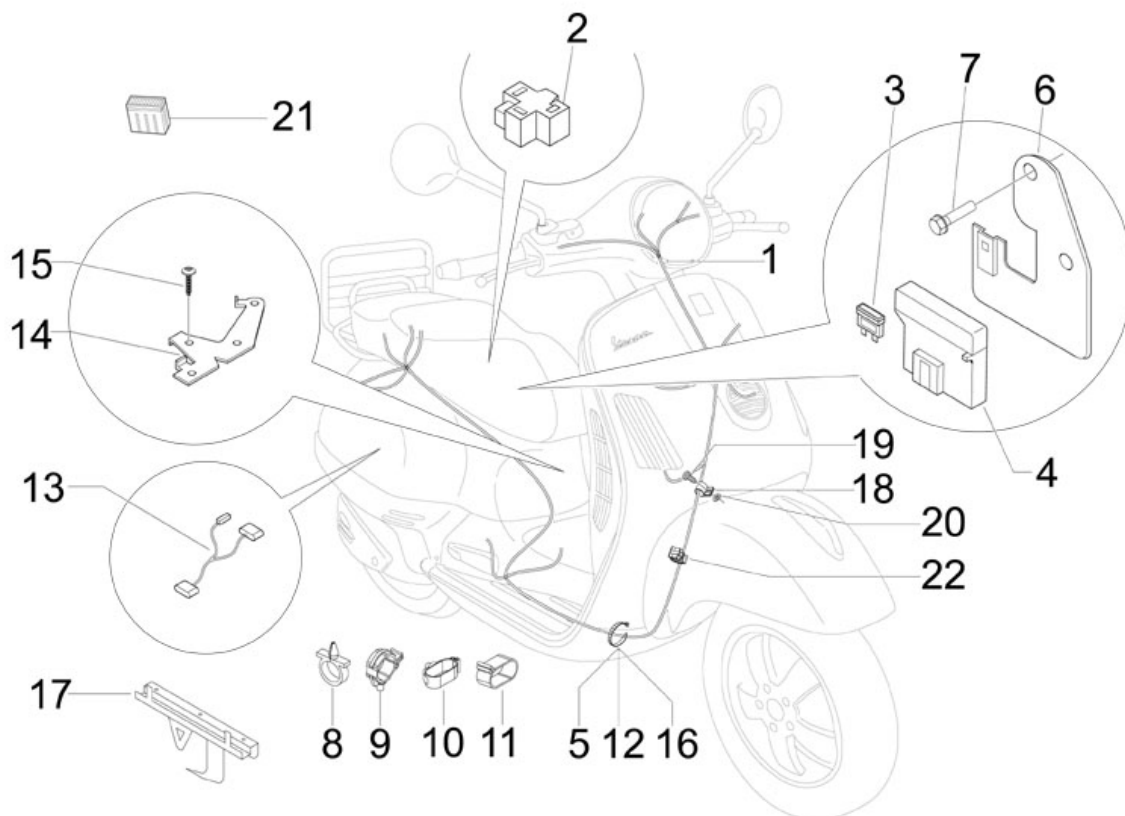
Last update : 24/03/2010

Loc.	Description	Q.ty	Vehicle colour	Drawing No.	Up to
1	voltage regulator	1		58208R	31/12/9999
2	bracket for regulator	1		621157	31/12/9999
3	flanged hexagonal head screw (m6x30)	2		289731	31/12/9999
4	plate	1		622838	31/12/9999
5	h.t. coil bracket with i.p.	1		641105	31/12/9999
6	nut for tail lamp (m6x1; h=5)	2		020106	31/12/9999
7	washer	2		016406	31/12/9999
8	plain washer x rear lugg.rack-6,5x16x1,5	2		013880	31/12/9999
9	nut	4		020003	31/12/9999
10	washer	4		012554	31/12/9999
11	h.t. coil	1		58120R	31/12/9999
12	screw m3x25 cross	4		583236	31/12/9999
13	high-voltage cable (request by yards)	1		080341	31/12/9999
14	cap	1		071671	31/12/9999
15	plug cap et4 125 m.02	1		969348	31/12/9999
16	spark plug protection cap	1		641643	31/12/9999
17	tag (terminal)	1		015014	31/12/9999

Loc.	Description	Q.ty	Vehicle colour	Drawing No.	Up to
18	<i>indicator switch</i>	<i>1</i>		<i>638755</i>	<i>31/12/9999</i>
19	<i>bracket</i>	<i>1</i>		<i>652706</i>	<i>31/12/9999</i>
20	<i>nut</i>	<i>2</i>		<i>969224</i>	<i>31/12/9999</i>

Frame prefix : ZAPM45200

Engine prefix : M454M



Last update : 24/03/2010

Loc.	Description	Q.ty	Vehicle colour	Drawing No.	Up to
1	wire group of frame	1		641669	31/12/9999
2	lock	1		156205	31/12/9999
3	3a fuse	1		581440	31/12/9999
3	fuse	2		292507	31/12/9999
3	fuse for battery (7,5a)	1		252945	31/12/9999
3	fuse (15a)	1		290860	31/12/9999
4	plastic fuse holder	2		580653	31/12/9999
5	metallic clip runner purejet	13		145298	08/03/2010
6	bracket	1		641532	31/12/9999
7	screw	1		969296	31/12/9999
8	pipings betaining spring	6		CM006904	08/03/2010
9	spring	1		CM013203	08/03/2010
9	clip	3		CM006903	08/03/2010
10	spring	1		CM006907	31/12/9999
10	climp	2		CM006902	31/12/9999
10	clip	1		CM006911	31/12/9999
11	stop cable/pipe spring	1		CM013202	31/12/9999

Loc.	Description	Q.ty	Vehicle colour	Drawing No.	Up to
12	<i>metallic clip runner purejet</i>	1		145298	31/12/9999
13	<i>cable harness</i>	1		640026	31/12/9999
14	<i>bracket</i>	1		639026	08/03/2010
14	<i>connectors bracket</i>	1		656331	31/12/9999
15	<i>screw</i>	1		272836	31/12/9999
16	<i>retaining strap</i>	3		257134	31/12/9999
17	<i>bracket</i>	1		639843	31/12/9999
18	<i>clamp</i>	1		638792	31/12/9999
19	<i>screw</i>	1		433800	31/12/9999
20	<i>washer</i>	1		006078	31/12/9999
21	<i>terminal</i>	1		252605	31/12/9999
22	<i>spring</i>	5		584520	31/12/9999

Vespa[®]
